

Cullus

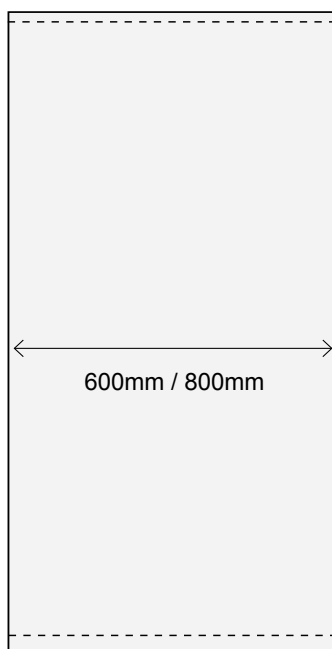
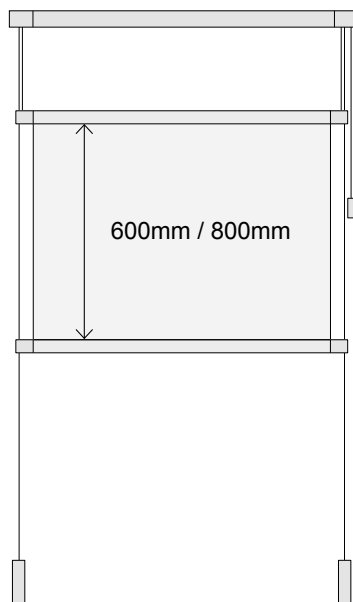
Schallabschirmung / Sound absorbent

Eigenschaften:

100% Trevira CS, schwer entflammbar
Maschinenwaschbar bei 30 Grad
Weiss, Hellgrau, Crème, Hellblau
2 Grössen (Mini & Molto)

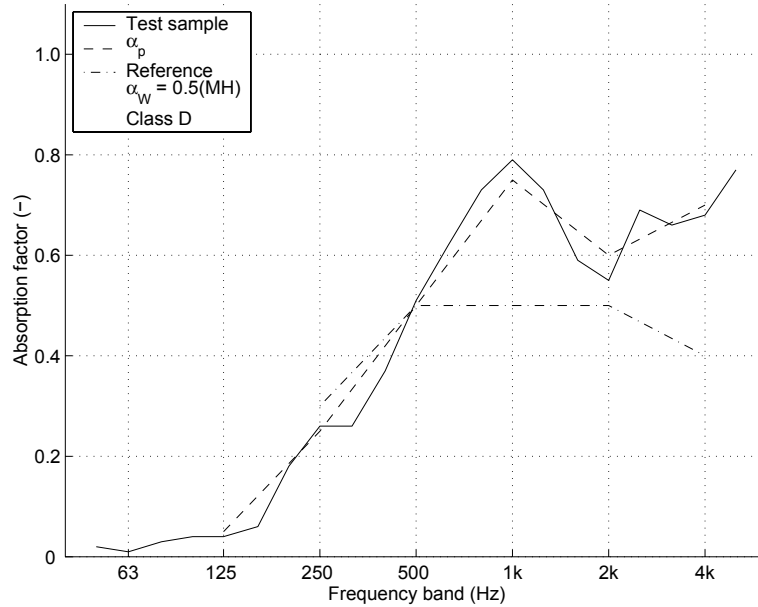
Features:

100% Trevira CS, flame retardent
Machine-washable at 30 degrees
White, light grey, creme, light blue
2 sizes (Mini & Molto)



Cullus Mini in einer Schicht aufgehängt mit 200mm Wandabstand
Cullus Mini, single layer placed 200mm from rear wall

Frequency (Hz)	α_s (-)	α_p (-)
50	0.02	
63	0.01	0.00
80	0.03	
100	0.04	
125	0.04	0.05
160	0.06	
200	0.18	
250	0.26	0.25
315	0.26	
400	0.37	
500	0.51	0.50
630	0.62	
800	0.57	
1000	0.73	0.75
1250	0.79	
1600	0.73	
2000	0.59	0.60
2500	0.55	
3150	0.66	
4000	0.68	0.70
5000	0.77	



Date of test: 2004-02-19
 Date: 2008-02-20

Object surface: 10.0 m²

Relative humidity: 82

Reverberation room volume: 200 m³

Temperature: 5 °C

Cullus Molto in einer Schicht aufgehängt mit 200mm Wandabstand (doppelte Schicht ergibt Klasse B)
Cullus Molto, single layer placed 200mm from rear wall (double layers result in absorption class B)

Frequency (Hz)	α_s (-)	α_p (-)
100	0.11	
125	0.12	0.15
160	0.24	
200	0.47	
250	0.50	0.55
315	0.70	
400	0.85	
500	0.88	0.90
630	0.96	
800	0.98	
1000	0.98	0.95
1250	0.92	
1600	0.75	
2000	0.43	0.60
2500	0.62	
3150	0.96	
4000	0.70	0.90
5000	0.97	

