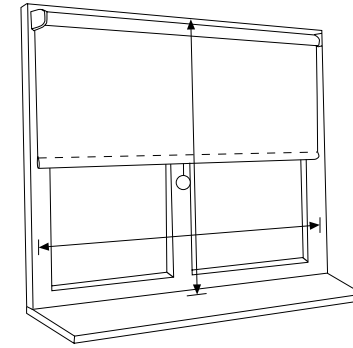


Roller Blinds



Vägg- eller takmontage

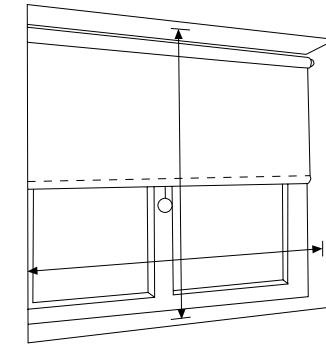
Bestäm var du vill sätta beslagen, ta mått mellan dessa punkter (på karmen, väggen eller taket) och dra ifrån 15mm för beslag. Beställ detta som käppmått.

Wand- oder Deckenmontage

Bestimmen Sie die Plätze für die Rollohalter und messen Sie die Breite zwischen diesen beiden Punkten, ziehen Sie davon 15mm ab, damit erhalten Sie die Wellenbreite.

Wall- or ceiling mounting

Please measure the distance between where you want to place the fittings, and subtract this measurement by 15mm. That is the roller width.



Nischmontage

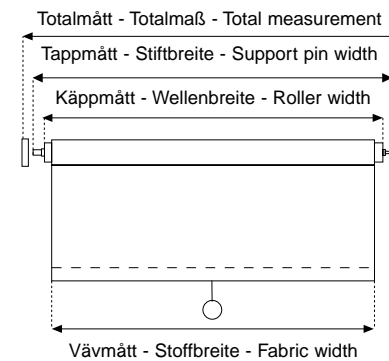
Ta mått i nischen och dra ifrån 25mm för universalbeslag. Beställ detta som käppmått.

Nischenmontage

Messen Sie die Breite der Fenster nische und ziehen Sie davon 25mm für Universalträger ab, damit erhalten Sie die Wellenbreite.

Mounting in window-recess

Please take the inner measurements of the recess and subtract the width by 25mm for universal fittings, that is the roller width.



Måttförklaring

Totalmått är 5mm bredare än tappmått.
Tappmått är 15mm bredare än käppmått.
Käppmått är 20mm bredare än vävmått.

Maßerklärung

Das Totalmaß ist 5mm breiter als die Stiftbreite.
Die Stiftbreite ist 15mm breiter als die Wellenbreite.
Die Wellenbreite ist 20mm breiter als die Stoffbreite.

Explanation of measurements

The total measurement is 5mm wider than the support pin width.
The support pin width is 15mm wider than the roller width.
The roller width is 20mm wider than the fabric width.

Frihängande rullgardin:

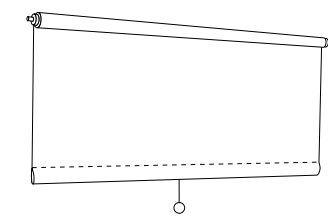
Underrullad eller överrullad
Dragsnöre med träkula, 80cm eller enligt önskemål
Rak nederkant
Fjäderreglage
Universalbeslag

Freihängendes Rollo:

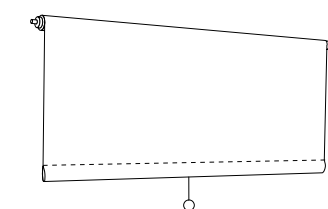
Untergehollt oder übergehollt
Zugschnur mit Holzkugel, Länge 80cm oder gewünschte Länge
Gerade Unterkante
Federmechanik
Universalträger

Roller blinds:

Under- or over rolled
Puller-cord with wooden ball (80cm is standard length)
Straight bottom edge
Spring-action mechanism
Universal fittings



Underrullad
Untergehollt
Under rolled



Överrullad
Übergehollt
Over rolled

! Använd din egen textil till denna produkt!
! Allt du behöver veta för att beställa hittar du under Information.
! Dieses Produkt kann mit Ihrem eigenen Textil gefertigt werden!
! Alle Infos die Sie benötigen um zu bestellen finden Sie unter Information.
! This product can be manufactured with your own fabric!
! All the information you need to order can be found under Information.

Roller Blinds



Rullgardiner med full valfrihet

Det finns nästan inga begränsningar när det gäller valet av tyg och mönster till våra rullgardiner. En traditionell avskärmning med stort användningsområde. Rullgardinerna kan dessutom produceras i olika utföranden och specialformat, som t ex kulkedjemekanik i metall och trälamell i rullgardinens nederkant.

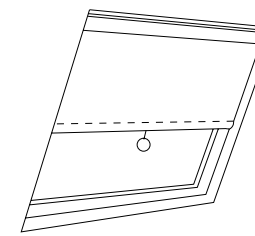
Rollos mit freier auswahl

Es gibt keine Grenzen was die Wahl der Stoffe und der Muster für unsere Rollos betrifft. Ein traditionelles Abschirmungssystem mit vielen Einsatzmöglichkeiten. Die Rollos sind außerdem in verschiedenen Ausführungen und Spezialformaten zu bekommen, wie z.B. mit Kettengetriebe aus Metall und Holzlamellen als Abschluß an der Unterkante des Rollos.

Roller blinds with full freedom of choice

There are almost unlimited possibilities in choice of fabric and pattern for our roller blinds. The roller blinds are available in several designs and special formats, for instance with a bead chain mechanism of steel and wooden slats applied at the bottom edge of the roller blind. A traditional screening system with a wide field of applications.

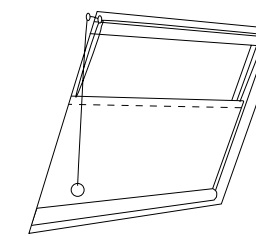
Tilläggsutförande - Extraausstattung - Supplements



Takfönsterrullgardin
Dragband i väv, 3cm
Fjäderreglage utan spärrmekanism
Fällkäppshållare, 4 st

Dachfenster Rollo
Zugband Gewebe, 3cm
Federmechanik ohne Sperre
Fallstabhalter, 4 Stck

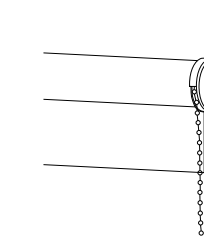
Roller blind for skylight window
Strap made of fabric, 3cm
Spring without locking mechanism
Bottom bar stops, 4 pcs



Linstyrd rullgardin
Dragsnöre med träkula
Fjäderreglage utan spärrmekanism
Linknap

Schnurgesteuertes Rollo
Zugschnur mit Holzkugel
Federmechanik ohne Sperre
Schnurhalter

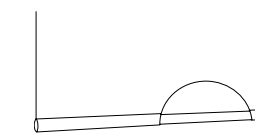
Reverse roller blind
Puller-cord with wooden ball
Spring without locking mechanism
Plastic tassel for cordwinding



Kulkedja
Mekanik: vit eller metall
Komplett inkl. kedja 150cm
Vänster eller höger

Kettengetriebe
Mechanik: weiß oder Metall
Komplett inkl. Kette 150cm
Links oder rechts

Bead Chain
Mechanism: white or metal
Bead chain (150cm is standard length)
Left- or right hand maneuvering



Fason 10
Rund profil, vit eller aluminiumfärgad

Fason 10
Rundes Profil, weiß oder alufarbig

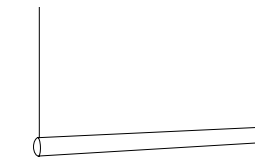
Fason 10
Round profile, colour white or aluminium



Fason 20
Med 50mm trälamell i nederkant
Silvergrå: FUG2. Björk: BJN1. Körsbär: KÖN1. Ek: EKN1. Bok: BON1

Fason 20
50mm Holzlamelle an der Unterkante
Silbergrau: FUG2. Birke: BJN1. Kirsche: KÖN1. Eiche: EKN1. Buche: BON1

Fason 20
50mm Wooden slat applied at bottom edge
Silver grey: FUG2. Birch: BJN1. Cherry: KÖN1. Oak: EKN1. Beech: BON1

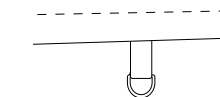


Fason 30
20mm rund profil, vit eller aluminiumfärgad

Fason 30
20mm Rundes Profil, weiß oder alufarbig

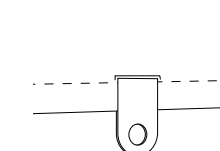
Fason 30
20mm round profile, colour white or aluminium

Dragband i väv
Dragband i väv, 40cm eller enligt önskemål
Metallring i vitt, grått, svart, silver eller mässing



Rollo mit Zugband
Zugband Gewebe, 40cm oder gewünschte Länge
Metallring in weiß, grau, schwarz, silber oder Messing

Strap made of fabric
Desired length (40cm is standard)
White, grey, black, silver or brass
metal bottom rod



Läderstropp
Färg natur eller svart

Lederzugband
Farbe natur oder schwarz

Leather strap
Colour natural or black

