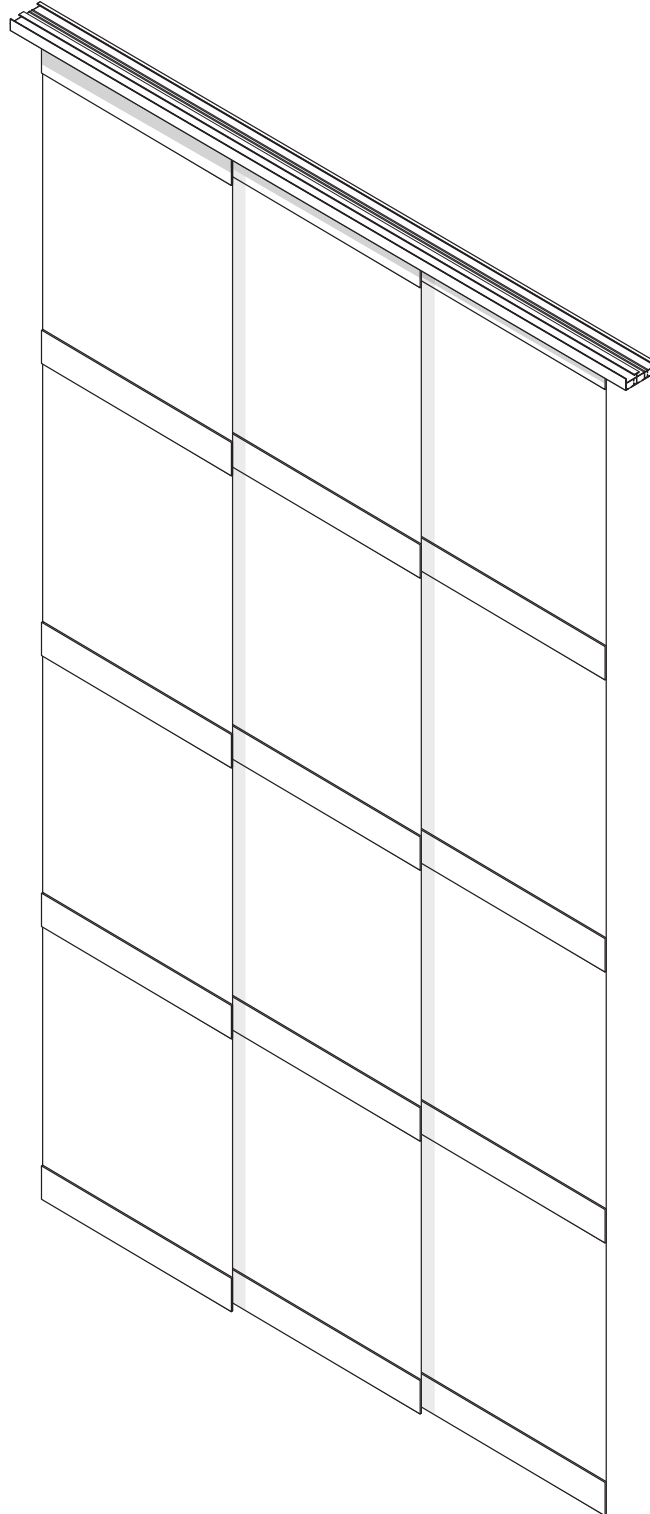
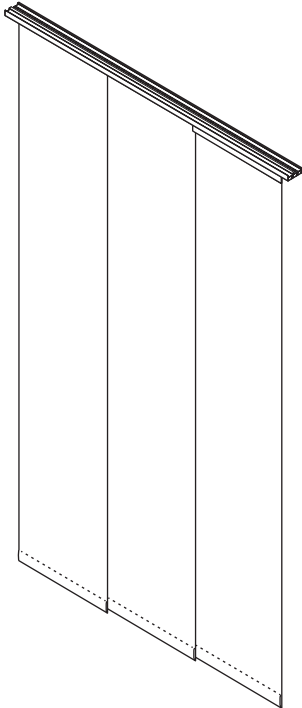


# Panel System

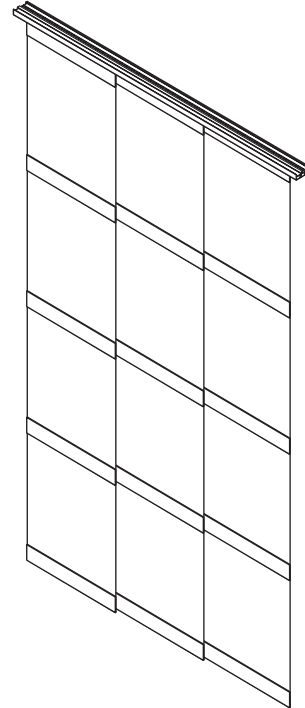


# Utföranden

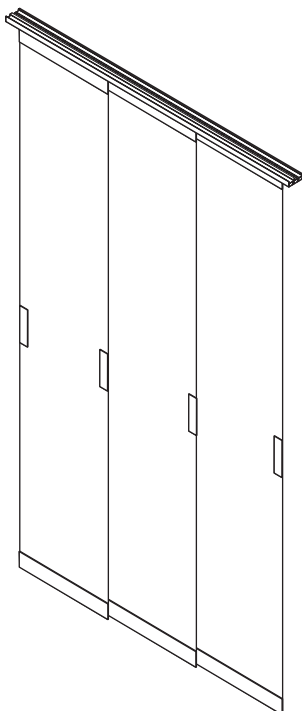
Panel System  
Sydd fåll med tyngd nertill



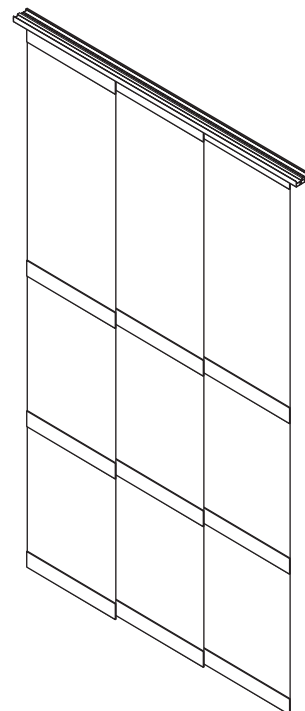
Panel System med 50mm breda trälameller, symmetriskt placerade



Panel System med 50mm breda trälameller som handtag (skickas lösa)

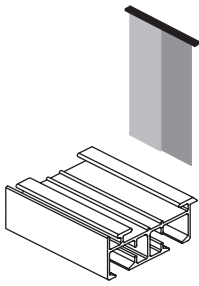


Panel System med 50mm breda trälameller, asymmetriskt placerade

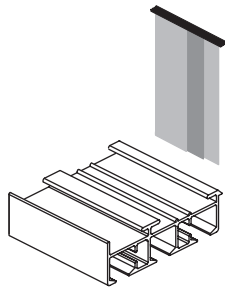


*Obs! Detta är endast exempel.  
Du väljer själv hur många trälameller du vill ha och hur de ska placeras på tyget.*

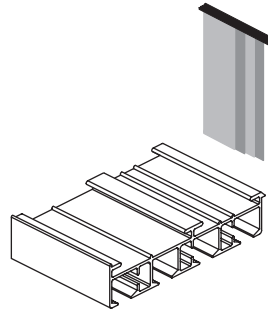
# Tillbehör



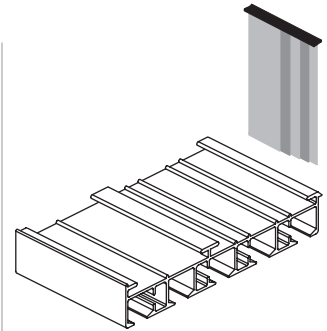
Skena 2 spår  
Vit eller alu  
H 15 x D 40mm



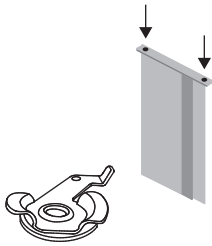
Skena 3 spår  
Vit eller alu  
H 15 x D 51mm



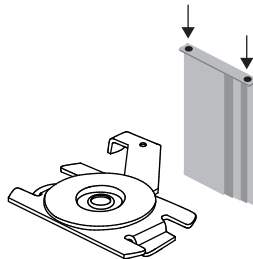
Skena 4 spår  
Vit eller alu  
H 15 x D 69mm



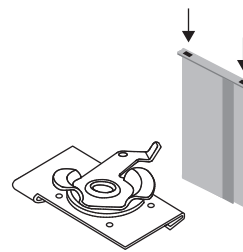
Skena 5 spår  
Vit eller alu  
H 15 x D 87mm



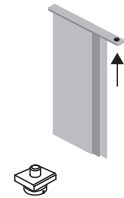
Takbeslag 2-4 spår  
Metallfärg



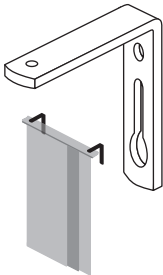
Takbeslag 5-spår  
Metallfärg



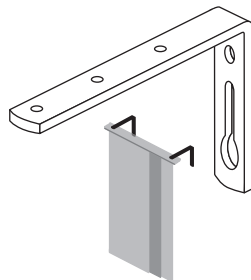
Undertakbeslag 2-4  
spår, vit



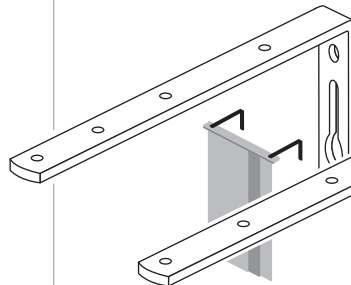
Stoppskruv  
Metallfärg



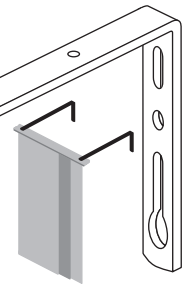
Väggbeslag 60 mm  
Vit eller alu



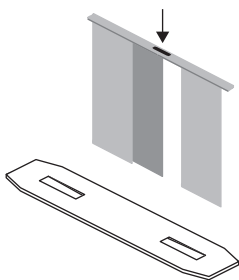
Väggbeslag 100 mm  
Vit eller alu



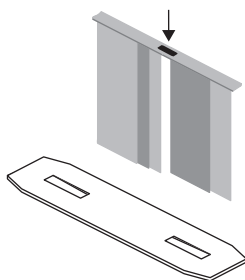
Väggbeslag 150 mm  
Vit eller alu



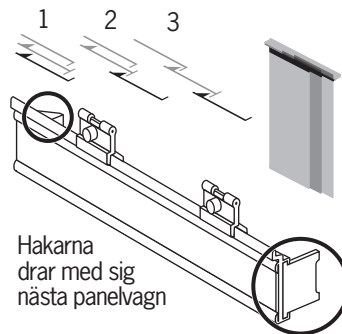
Väggbeslag 250 mm  
Vit eller alu



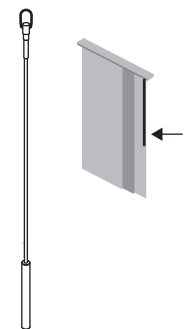
Skarvstycke 2-4 spår  
Metallfärg



Skarvstycke 5 spår  
Metallfärg



Hakarna  
drar med sig  
nästa panelvagn  
Skena med medbringare i  
vit eller grå plast

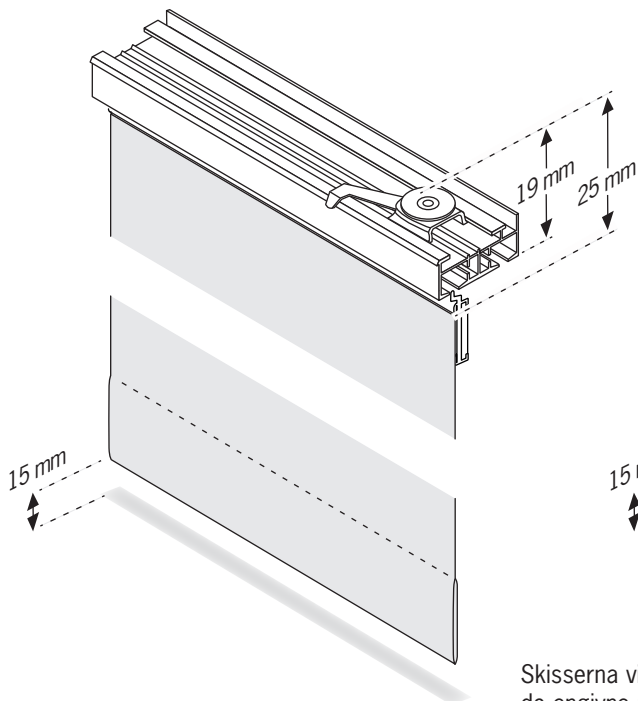


Dragstav i rost-  
fritt stål 1140mm  
eller i vit plast  
1250/2000mm

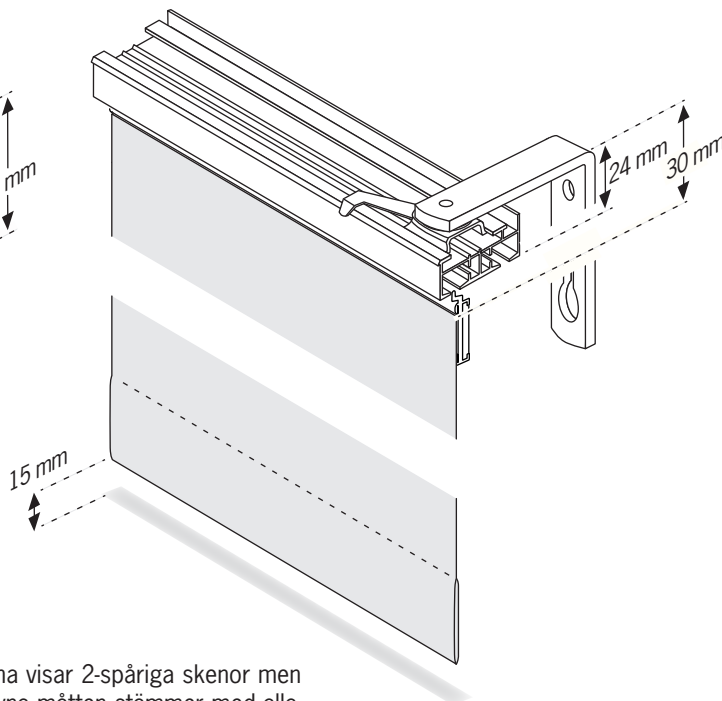
# Mått & montering

Alla mått i mm

## Takmontage

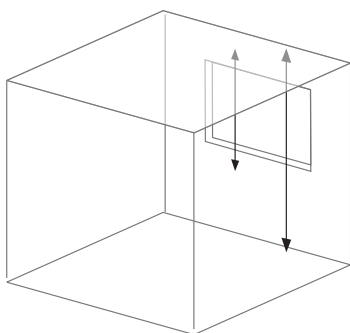


## Väggmontage

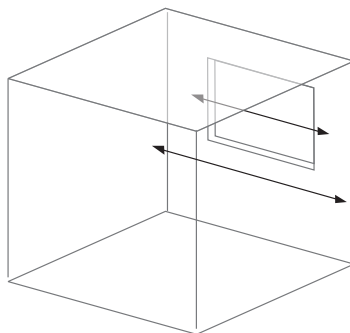


Skisserna visar 2-spåriga skenor men de angivna måtten stämmer med alla skentyper. Notera vänligen också att 15mm frigång nertill endast är en rekommendation.

## Montering i tak eller på vägg

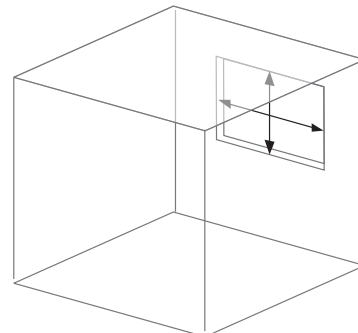


Mät avståndet från taket eller från en punkt på väggen ner till produktens önskade nederkant. Ange detta som systemhöjd. Observera att panelvåden blir 25mm lägre än systemhöjden vid takmontage och 30mm lägre än systemhöjden vid väggmontage. Vi rekommenderar 15mm golvfrigång.



Mät önskad bredd på väggen eller i taket och ange som systembredd. Vi rekommenderar ett avdrag på 10mm från stum bredd om skenan ska gå från vägg till vägg. Panelvådens bredd bestäms fritt. Glöm inte att tänka på ett visst överlapp.

## Nischmontage



Ta stumma mått inne i nischen och dra av 10mm på bredden. Ange detta mått som systembredd. Vi rekommenderar att panelvåderna beställs 40mm lägre än stum nischhöjd. Frigången blir då ca. 15mm. Panelvådens bredd bestäms fritt.