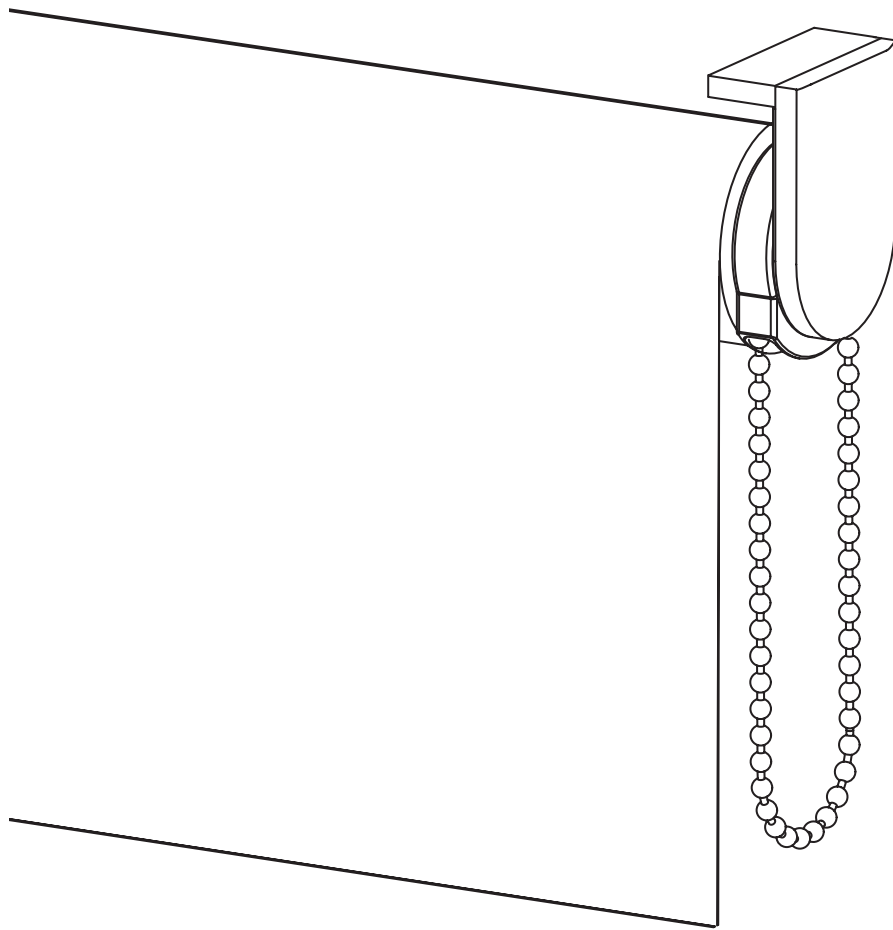


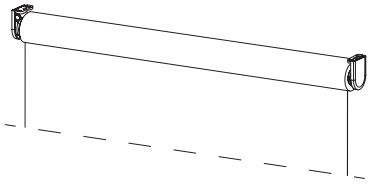
Roller Blinds

Rollos mit 30 bis 80 mm
Wellendurchmesser



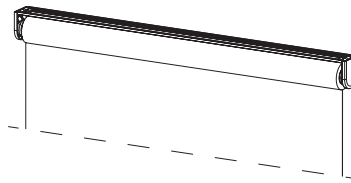
Ausführungen

Befestigungstyp



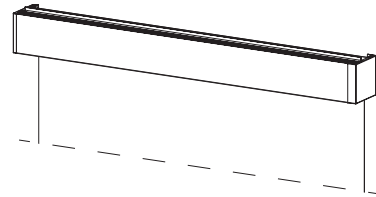
Universalträger

Lieferbar für Typ S, M und L
(Achtung: Nicht für Springmechanik)
Trägerfarben und Masse auf Seite 4



Montageprofil

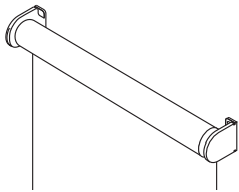
Lieferbar für Typ S und M
Universalträger (Wand/Decke)
Mehr Info unter Zubehör, S.3



Kassette

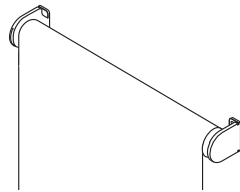
Lieferbar für Typ S, M und L
Universalträger (Wand/Decke)
Mehr Info unter Zubehör, S.3

Abrollrichtung



Untergerollt

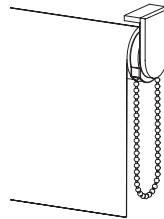
Lieferbar für alle Typen



Übergerollt

Lieferbar für alle Typen
ausser mit Kassette

Kettenausführung

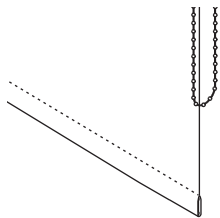


Kette & Getriebe in Kunststoff
Weiss, Grau, Beige und Schwarz
500, 750, 1000, 1250, 1500, 1750
& 2000 mm Bedienlänge endlos
Sonstige Längen mit Verbinder

Metallkette gegen Aufpreis

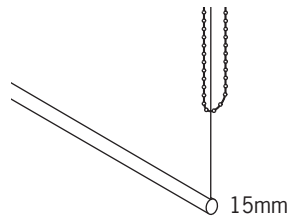
Kindersicherer Kettenstrecker für
Wandmontage gegen Aufpreis

Unterer Abschluss (für alle Typen)



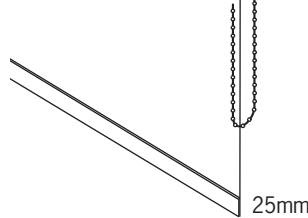
Standard

Tunnel genäht/geschweisst
(Material-abhängig) mit
innenliegendem Fallstab



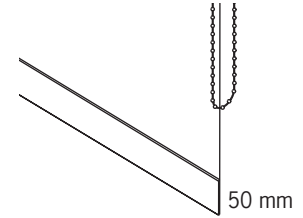
Fasson 30

Sichtbarer Rundstab
15 mm Durchmesser
Weiss oder Alufarbig



Fasson 40

25mm Aluleiste
Elox, gebürstet,
schwarz

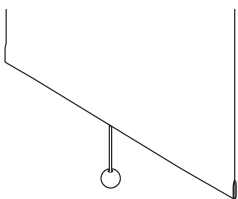


Fasson 20

Fasson 20

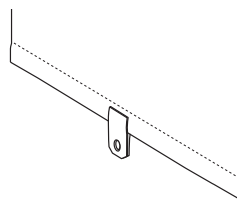
50mm Holzlamelle
Farben laut Fächer

Unterer Abschluss (nur für Springrollo)



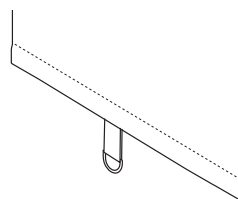
Zugschnur

Schnurfarbe angepasst
Schnurlänge nach Wahl
Unten mit Holzkugel



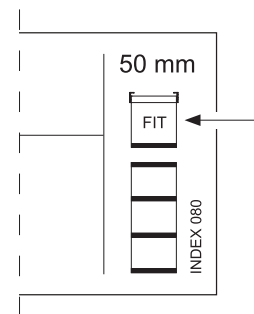
Lederzugband

Natur oder Schwarz
Länge ca. 80 mm



Stoffzugband

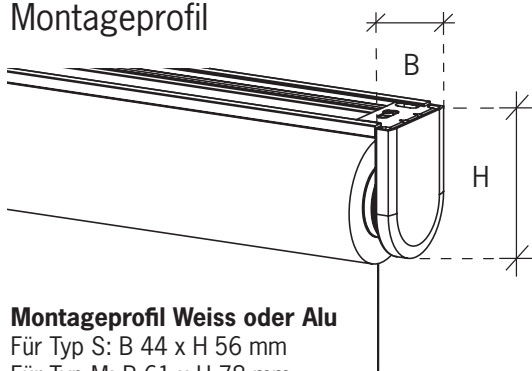
Bandfarbe angepasst
Länge nach Wahl
Zugring Weiss, Alu



Bei 5 Holzfarben in der
Kollektion M03 steht "FIT"
auf dem Etikett. Diese gibt
es mit farblich abgestimmten
Abdeckkappen aus Kunststoff

Zubehör

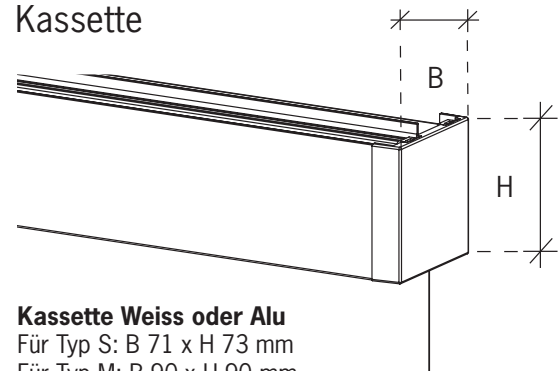
Montageprofil



Montageprofil Weiss oder Alu

Für Typ S: B 44 x H 56 mm
Für Typ M: B 61 x H 78 mm

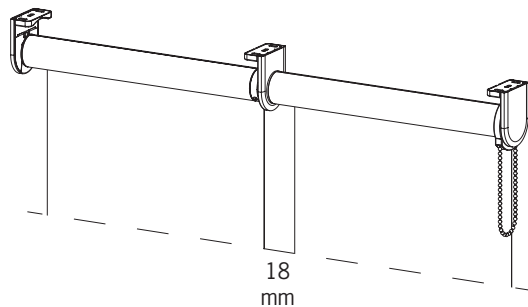
Kassette



Kassette Weiss oder Alu

Für Typ S: B 71 x H 73 mm
Für Typ M: B 90 x H 90 mm
Für Typ L: B 121 x H 120 mm

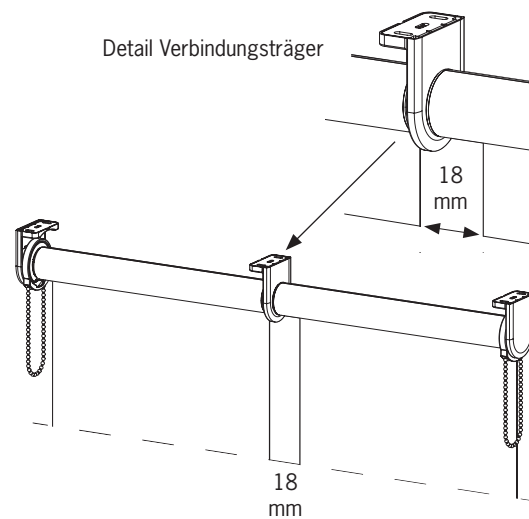
Gekoppelte Rollos



2 Rollos gekoppelt / Bedienung synchron

Für Kettenzug Typ M+L, Wellendurchmesser 40 - 80 mm
Lieferbar mit Standardträger oder Kassette
Trägerfarben und Masse laut Übersicht auf Seite 4
Kettenzug links oder rechts

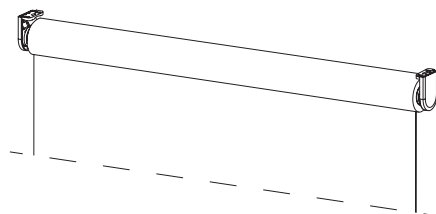
Detail Verbindungsträger



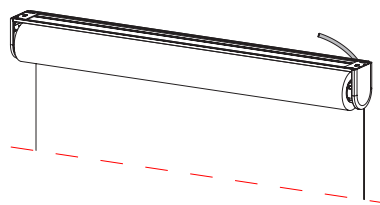
2 Rollos gekoppelt / Bedienung individuell

Für Kettenzug Typ M+L, Wellendurchmesser 40 - 80 mm
Lieferbar mit Standardträger oder Kassette
Trägerfarben und Masse laut Übersicht auf Seite 4
Kettenzug immer 1x links & 1x rechts

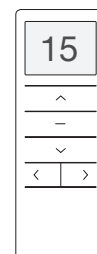
Motorisierung



Hier gezeigt mit Standardträger



Hier gezeigt mit Montageprofil



Rollo mit Batteriemotor 12V

Für Typ S, Wellendurchmesser 30 mm
Lieferbar für Standardträger, Montageprofil oder Kassette
Technik links oder rechts in der Welle
Ladegerät für normale Steckdose wird separat bestellt

Rollo mit Motor 230V

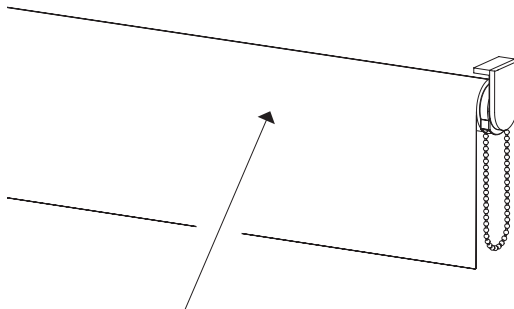
Für Typ M+L, Wellendurchmesser 40 - 80 mm
Lieferbar mit Standardträger, Montageprofil oder Kassette
Technik links oder rechts in der Welle
Kabel für Direktanschluss ohne Trafo
Motor mit oder ohne Funkempfänger

Funkhandsender

15-Kanal Handsender für Motoren 12 & 230V mit Funkempfänger.
Auch lieferbar: fix montierter Funkwand-schalter

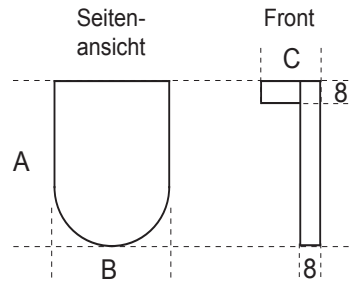
Masse & Montage

Alle Angaben in mm



Kunststoffmechanismus mit Trägern aus lackiertem Aluminium in weiss, beige, hellgrau, anthrazit oder schwarz. 3 Grössen (**S**mall, **M**edium, **L**arge) mit Abdeckkappen in 8 Ausführungen laut der Tabelle und Farbübersicht links auf dieser Seite.

Trägermass	Welle mm	(S) 30	(M) 40-50	(L) 60-80
A (Höhe)		56	78	108
B (Breite)		43	62	86
C (Tiefe)		22	29	44



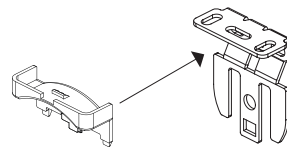
Abdeckkappen aus Kunststoff (Standard)

Weiss Beige Hellgrau Anthrazit Schwarz



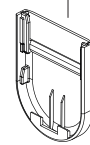
Abdeckkappen aus Alu und Stahl (Aufpreis)

Alu Weiss Edelstahl Alu



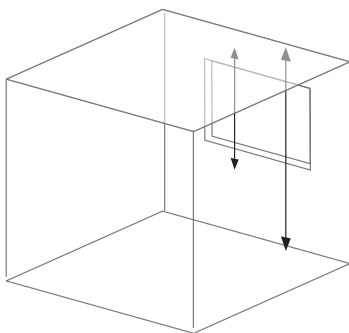
Träger Alu lackiert

Abdeckkappe für Montageschrauben

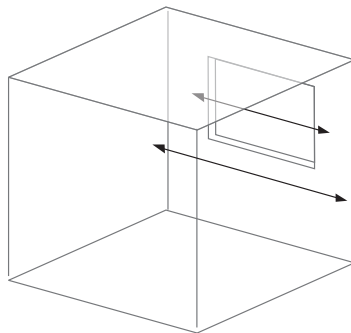


Abdeckkappe für Träger-Aussenseite

Montage an der Wand oder Decke

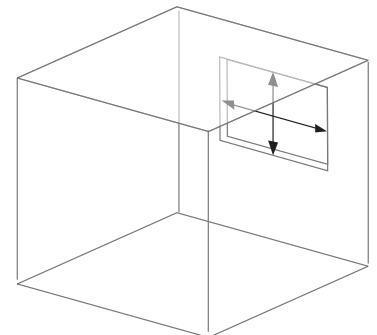


Messen Sie den Abstand von der Decke oder von einem Punkt an der Wand bis zu dem gewünschten unteren Punkt des Rollos. Geben Sie dieses Mass als Systemhöhe an.



Messen Sie den Abstand in der Breite zwischen 2 gewünschten Punkten an der Wand oder Decke. Geben Sie diese Breite als Systembreite an. Ziehen Sie 5mm von der lichten Breite ab falls das Rollo von Wand zu Wand platziert werden soll.

Nischenmontage



Messen Sie die lichte Masse der Nische aus. Ziehen Sie 5mm in der Breite ab und geben Sie dies als Systembreite an. Die Systemhöhe sollte identisch zu der lichten Höhe bestellt werden.