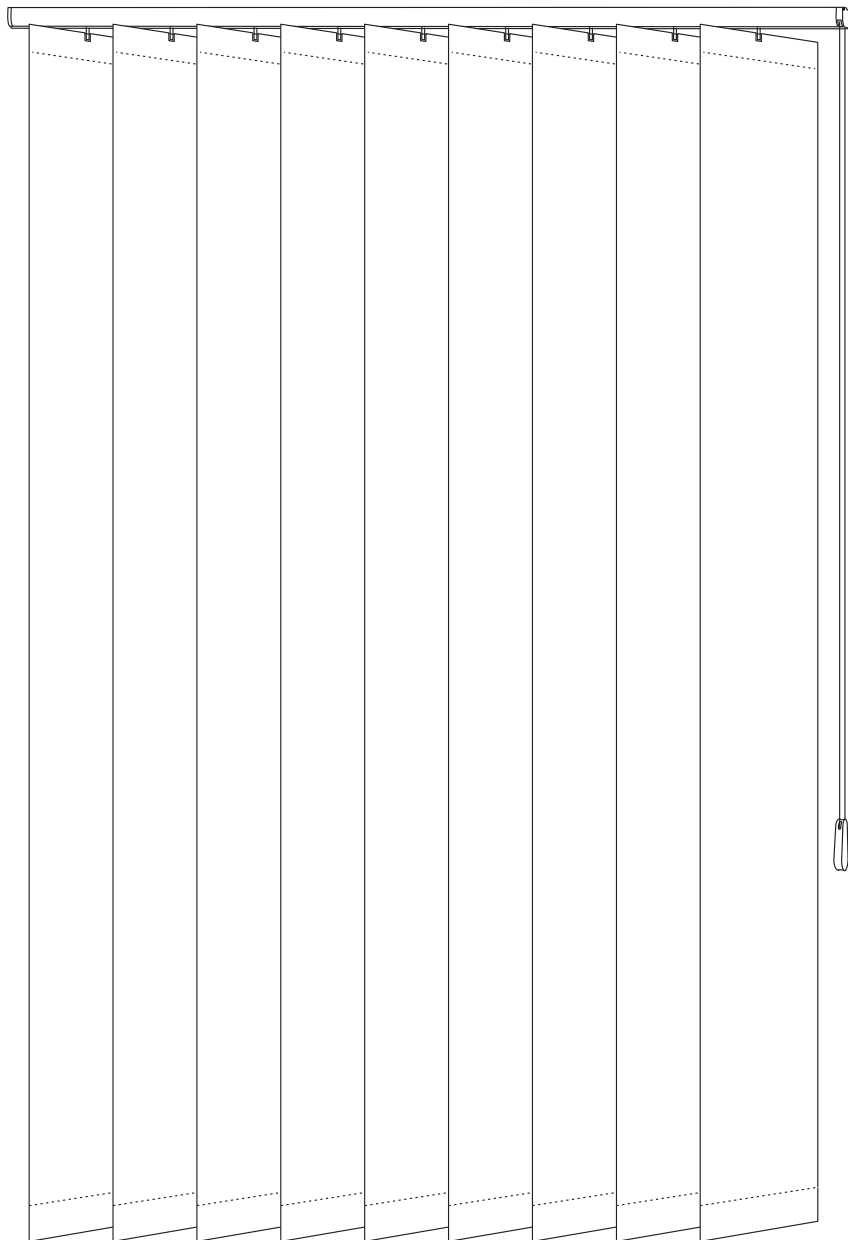
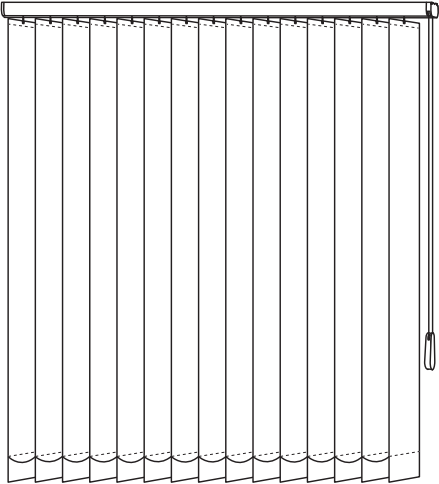


System R Vertical Blinds

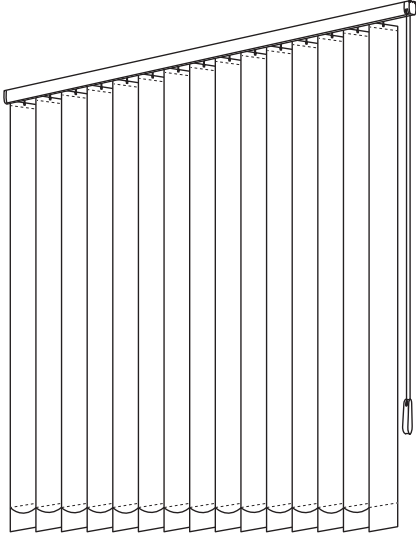
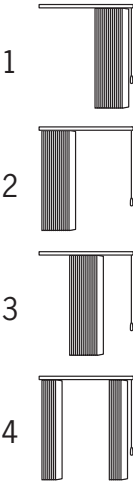


Ausführungen



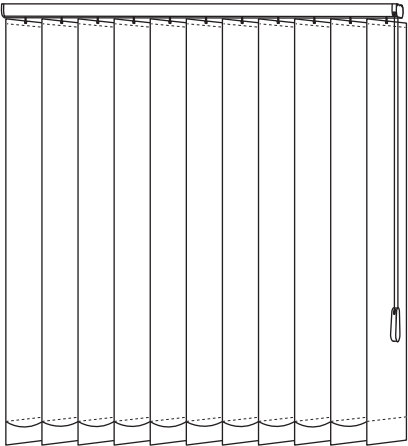
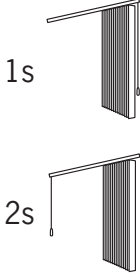
Vertical Blinds, 89mm

Paket-varianten

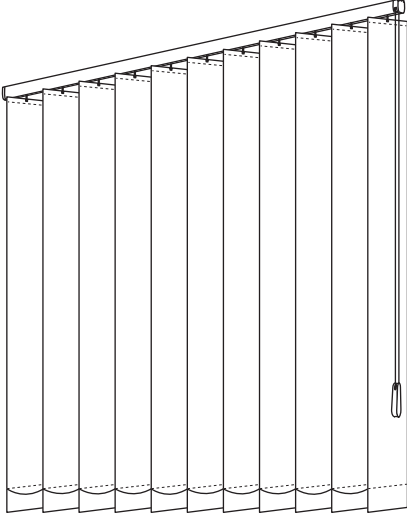


Vertical Blinds, 89mm Slope

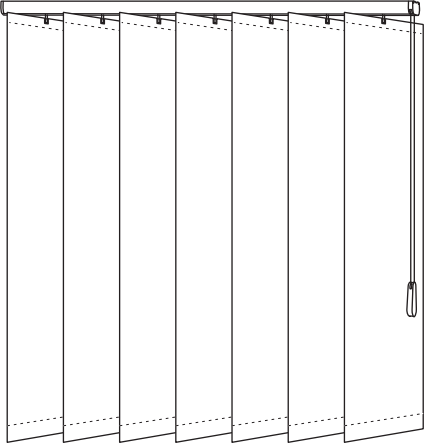
Paket-varianten



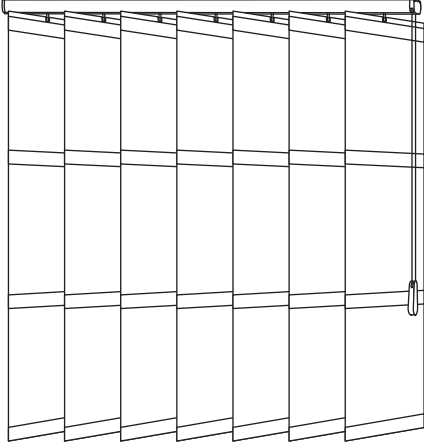
Vertical Blinds, 127mm



Vertical Blinds, 127mm Slope

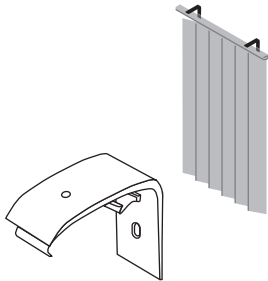


System R, 250mm

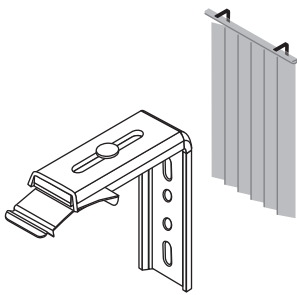


System R, 250mm mit Holzlamellen

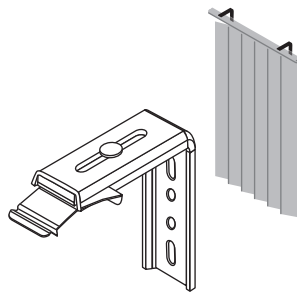
Zubehör



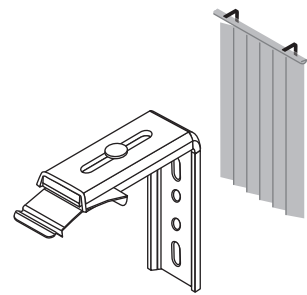
Wandträger fest
für 89 & 127mm Lamelle
Weiss oder Alufarbig



Wandträger stellbar
für 89mm Lamelle
Wandabstand 53 - 111mm
Weiss oder Alufarbig



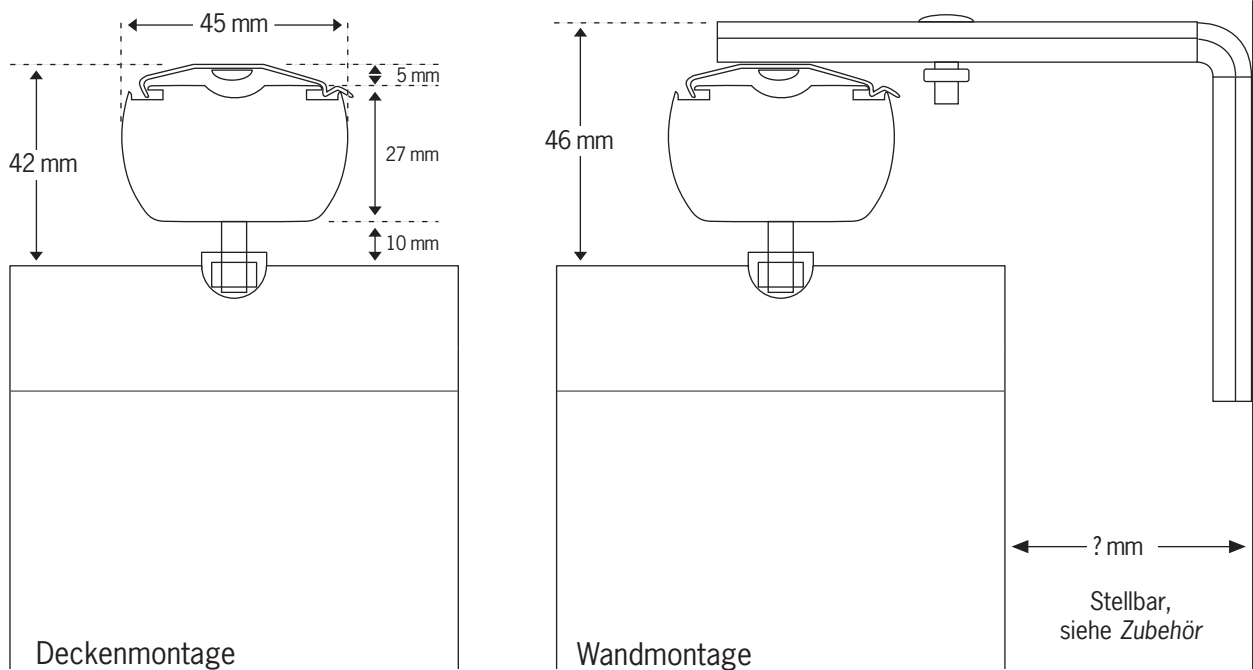
Wandträger stellbar
für 127mm Lamelle
Wandabstand 34 - 92mm
Weiss oder Alufarbig



Wandträger stellbar für
250mm Lamelle / System R
Wandabstand 10 - 120mm
Weiss oder Alufarbig

Masse & Montage

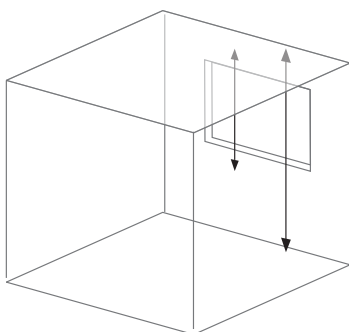
Alle Angaben in mm



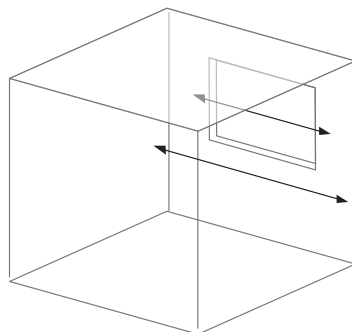
Paketbreite & Lamellenanzahl

Lamelle ↔		Schienenlänge in mm										
		1000	1500	2000	2500	3000	3500	4000	4500	5000	5500	6000
89mm	Paketbreite mm	146	209	272	326	389	452	506	569	632	686	749
	Anzahl Lamellen	12	19	26	32	39	46	52	59	66	72	79
127mm	Paketbreite mm	110	155	191	236	272	317	353	398	443	479	524
	Anzahl Lamellen	8	13	17	22	26	31	35	40	45	49	54
250mm	Paketbreite mm	180	200	220	240	260	280	300	320	340		
	Anzahl Lamellen	6	8	10	12	14	16	18	20	22		

Montage an der Wand oder Decke

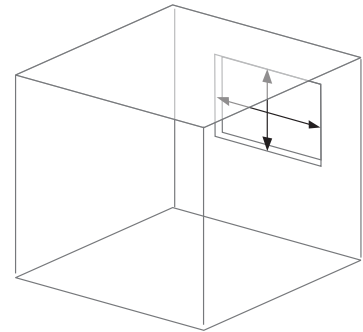


Messen Sie den Abstand von der Decke oder einem Punkt an der Wand bis zu dem gewünschten unteren Punkt des Produkts. Dieses Mass ist Ihre Systemhöhe. Wir empfehlen einen Bodenfreigang von mindestens 20mm.



Messen Sie die Breite zwischen 2 gewünschten Punkten an der Wand oder Decke. Geben Sie dieses Mass als Systembreite an. Ziehen Sie 10mm von der lichten Breite ab falls die Schiene von Wand zu Wand platziert wird.

Nischenmontage



Messen Sie die lichte Masse der Nische aus. Ziehen Sie 10mm in der Breite ab und geben Sie dieses Mass als Systembreite an. Die Systemhöhe sollte mindestens 20mm kleiner als die lichte Nischenhöhe sein.