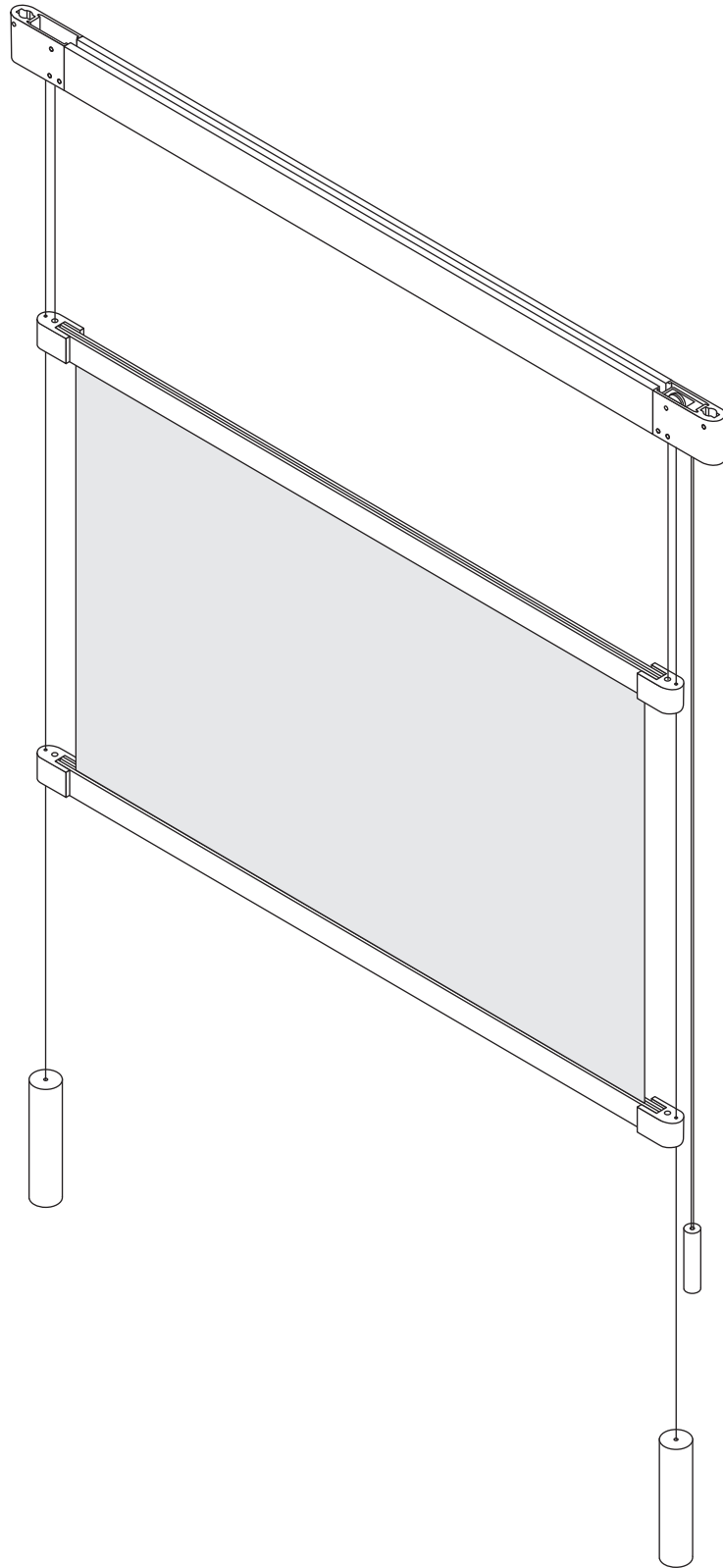
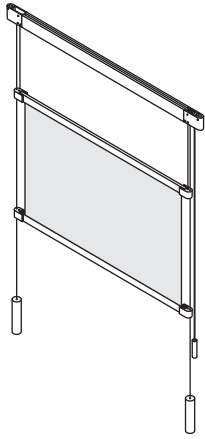


# System W



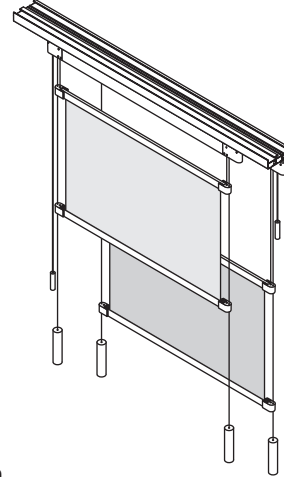
# Ausführungen

Wand- oder Deckenmontage  
(System vertikal verstellbar)

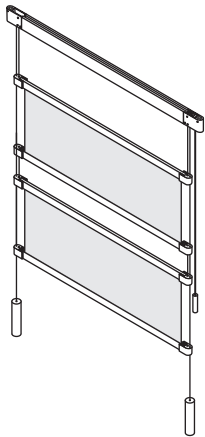


W1  
Ein Fond  
Zug rechts oder links

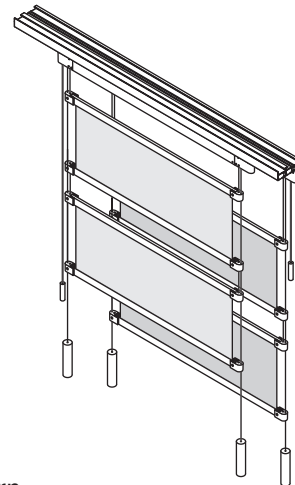
Montage in einer Spurschiene  
(Vertikal und horizontal verstellbar)



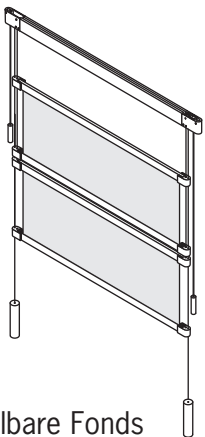
W1 mit Gleitern  
(Beispiel mit zwei Systemen)



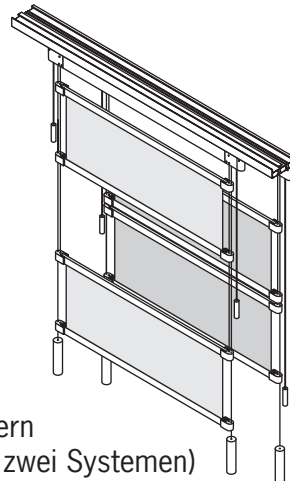
W2  
Zwei gekoppelte Fonds  
Zug rechts oder links



W2 mit Gleitern  
(Beispiel mit zwei Systemen)

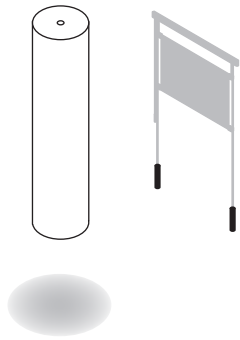


W3  
Zwei frei verstellbare Fonds  
Bedienung links und rechts

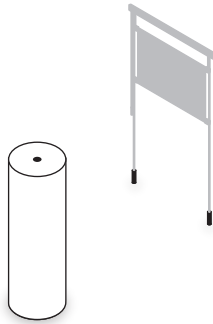


W3 mit Gleitern  
(Beispiel mit zwei Systemen)

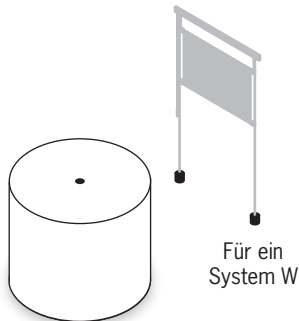
# Zubehör



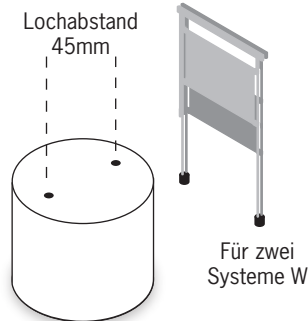
Lot (freihängend)  
Aluminium, H 100 x B 30mm



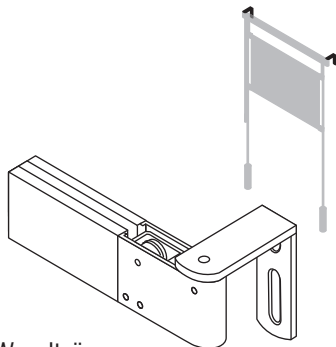
Drahtseilhülse (feste Montage)  
Aluminium, H 70 x B 30mm



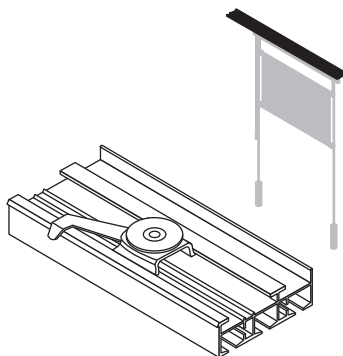
Bodengewicht 1 (Bodenstehend)  
Aluminium, H 60 x B 70mm



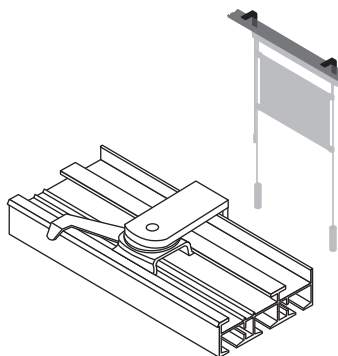
Bodengewicht 2 (Bodenstehend)  
Aluminium, H 60 x B 70mm



Wandträger  
Weiss oder Alu, Länge 60mm



3-Läufige Spurschiene  
Weiss  
Deckenträger

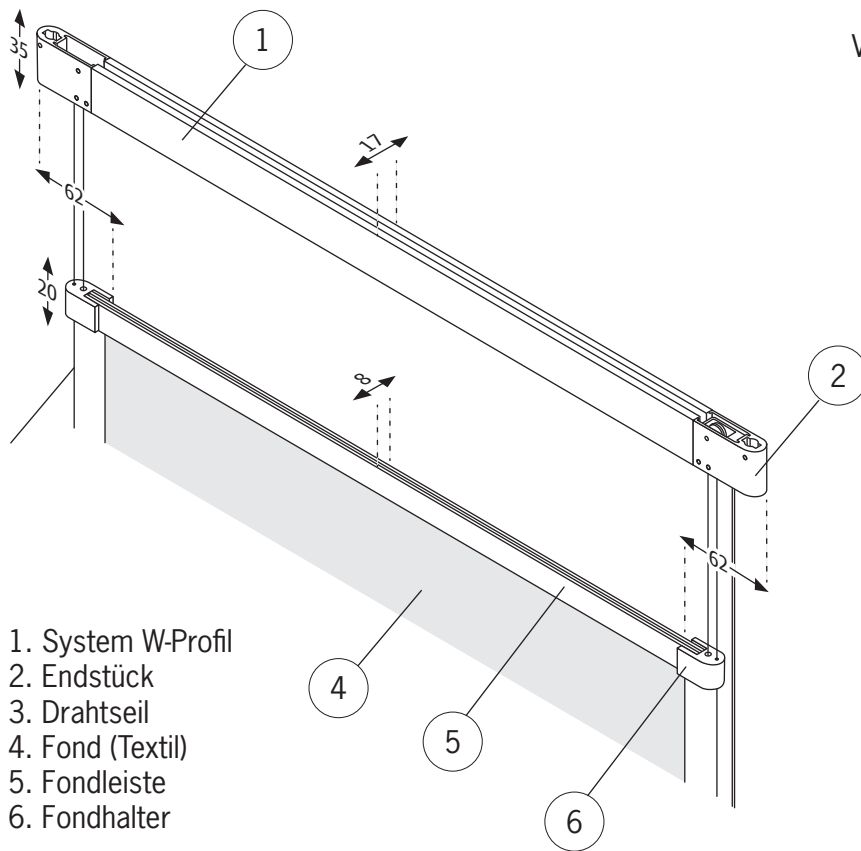


3-läufige Spurschiene  
Weiss  
Wandträger

*Bitte lassen Sie immer eine Spur frei zwischen zwei System W's.*

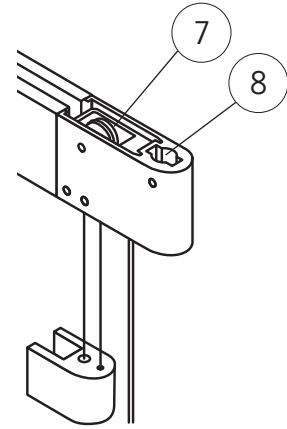
# Masse & Montage

Alle Angaben in mm



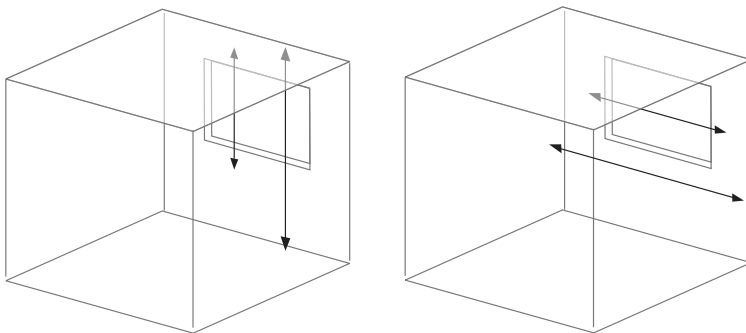
- 1. System W-Profil
- 2. Endstück
- 3. Drahtseil
- 4. Fond (Textil)
- 5. Fondleiste
- 6. Fondhalter

Vergrößerung des Endstücks 2



- 7. Schnurschloss
- 8. Montageloch für:
  - Deckenschraube
  - Wandwinkel
  - Gleiter

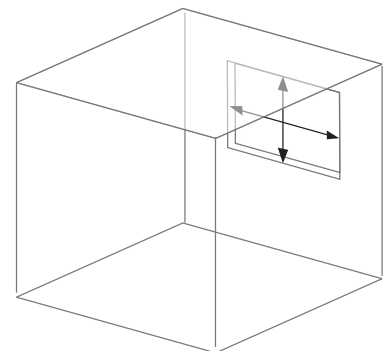
## Montage an der Wand oder Decke



Messen Sie den Abstand von der Decke oder von einem Punkt an der Wand bis zu dem gewünschten unteren Punkt des Systems. Dieses Mass ist Ihre Systemhöhe. Entscheiden Sie dann die höhen der jeweiligen Textilfonds. Die Fondhöhe versteht sich inklusive der Höhe der Fondleisten.

Messen Sie die Breite zwischen 2 gewünschten Punkten an der Wand oder Decke. Geben Sie dieses Mass als Systembreite an. Ziehen Sie 10mm von der lichten Breite ab falls das System von Wand zu Wand platziert wird. Die Fonds werden 124mm schmaler als die gesamte Systembreite.

## Nischenmontage



Messen Sie die lichten Masse der Nische aus. Ziehen Sie 10mm in der Breite ab und geben Sie dies als Systembreite an. Die Fonds werden 124mm schmaler als die gesamte Systembreite. Bestellen Sie die Systemhöhe identisch zur lichten Nischenhöhe. Entscheiden Sie dann die Fondhöhen.