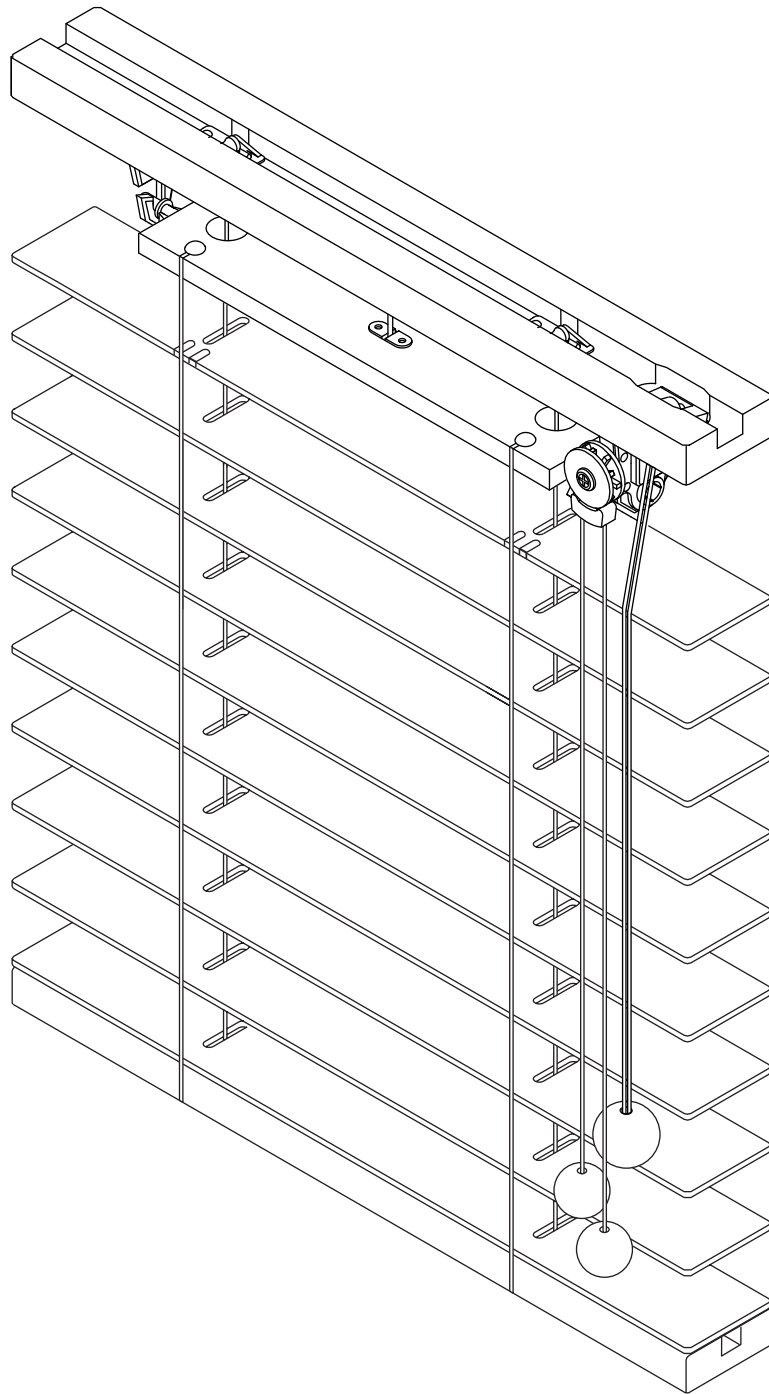
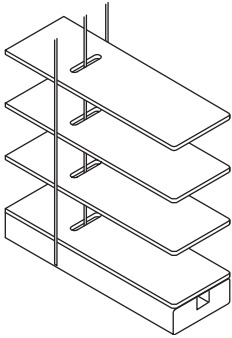


Venetian Blinds

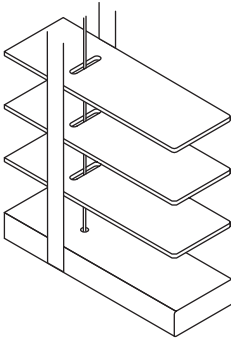
Wood & Linden
50 mm,
Oberleiste Nr. 40



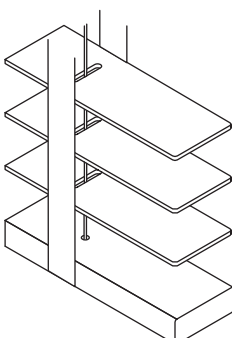
Ausführungen



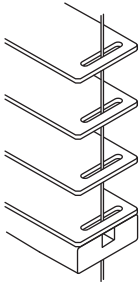
Lamelle 50 mm,
Leiterkordel 2 mm



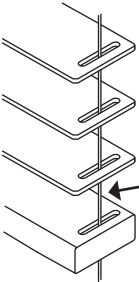
Lamelle 50 mm,
Leiterband 13 mm



Lamelle 50 mm,
Leiterband 24 mm



So sieht
es aus mit
Leiterkordel

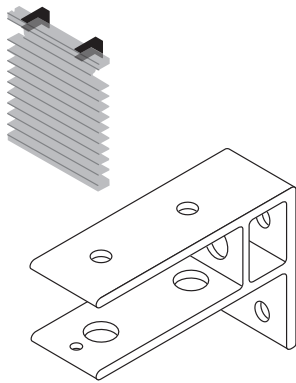


So sieht
es aus mit
Leiterband

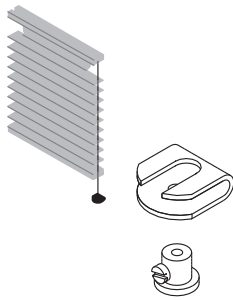
Lamelle 50 mm
mit Seitenführung



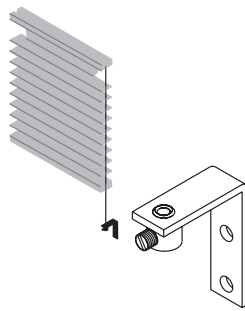
Zubehör



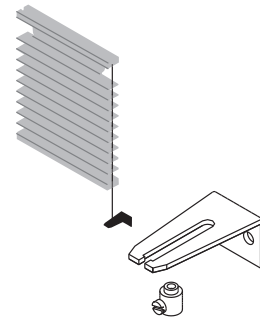
Universalträger



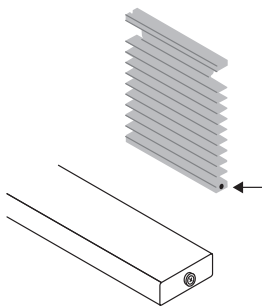
Seitenführungsträger Typ 1
Boden/Fensterbankmontage



Typ 2
Wandmontage, fest



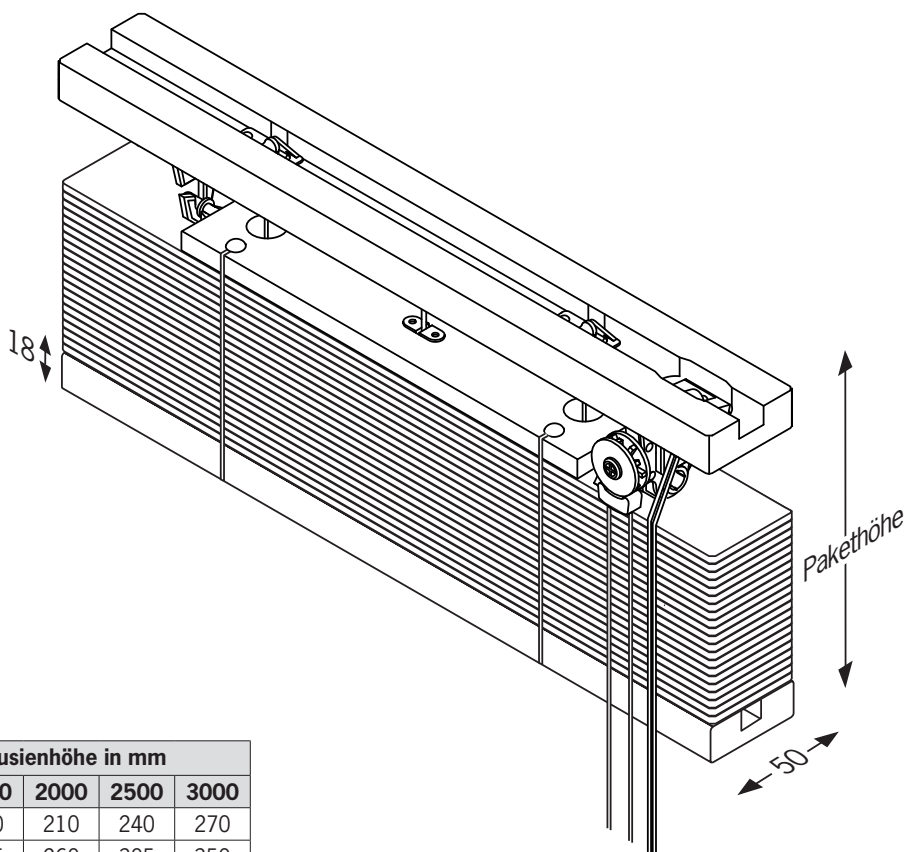
Typ 3
Wandmontage, verstellbar



Pendelsicherung mit Magnet

Masse & Montage

Alle Angaben in mm

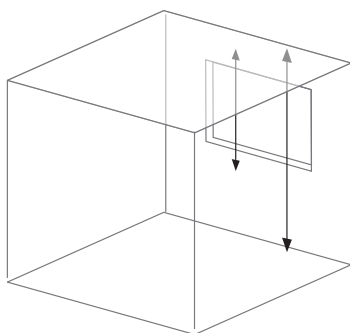


Pakethöhe in mm

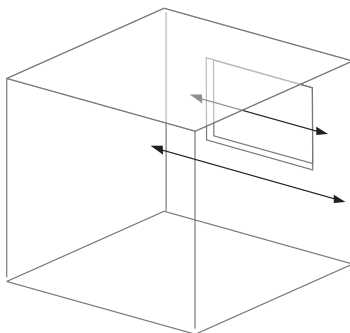
| Lamelle | Leiterkordel, Leiterband | Jalousienhöhe in mm | | | | |
|---------|--------------------------|---------------------|------|------|------|------|
| | | 1000 | 1500 | 2000 | 2500 | 3000 |
| 50mm | 2mm | 150 | 180 | 210 | 240 | 270 |
| | 13, 24mm | 170 | 215 | 260 | 305 | 350 |

Die maximale empfohlene Höhe beträgt 2600mm.

Montage an der Wand oder Decke

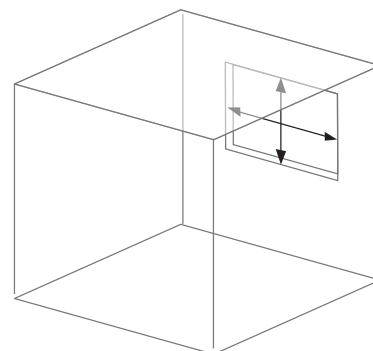


Messen Sie den Abstand von der Decke oder von einem Punkt an der Wand bis zu dem gewünschten unteren Punkt der Jalousie. Geben Sie dieses Mass als Systemhöhe an.



Messen Sie den Abstand in der Breite zwischen 2 gewünschten Punkten an der Wand oder Decke. Geben Sie diese Breite als Systembreite an. Ziehen Sie 10mm von der lichten Breite ab falls die Jalousie von Wand zu Wand platziert werden soll.

Nischenmontage



Messen Sie die lichte Masse der Nische aus. Ziehen Sie 10mm in der Breite ab und geben Sie dies als Systembreite an. Die Systemhöhe sollte identisch zu der lichten Höhe bestellt werden.