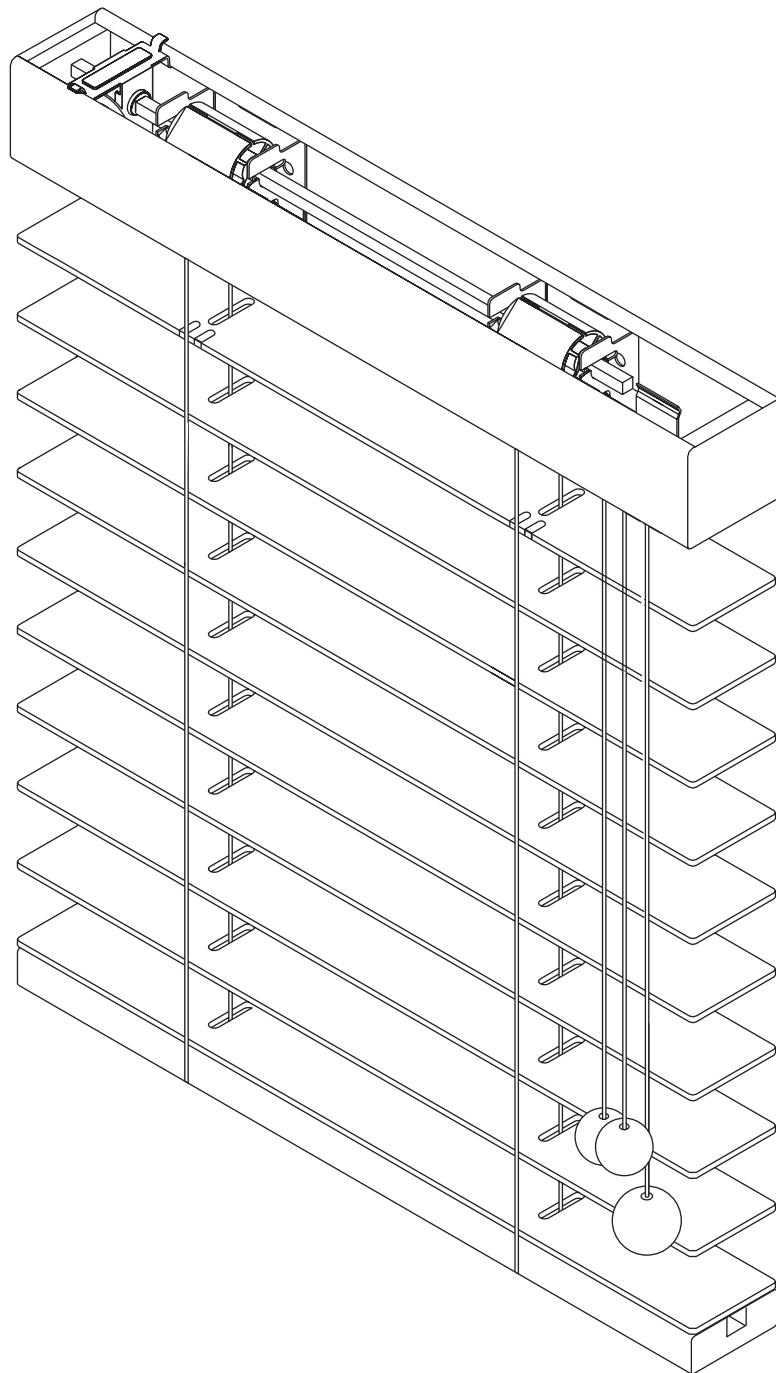
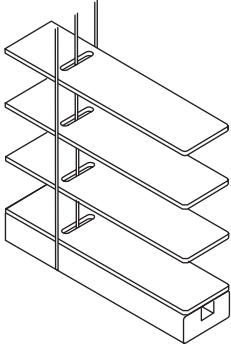


Venetian Blinds

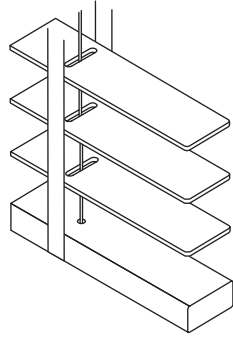
Wood & Linden
35, 50, 65 mm
Överlist Nr. 30



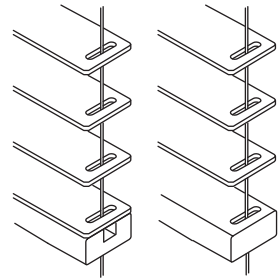
Utföranden



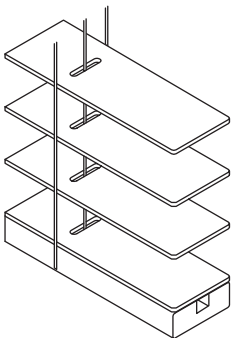
Lamell 35 mm,
Stegsnöre 2 mm



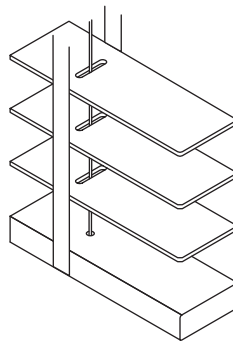
Lamell 35 mm,
Stegband 13 mm



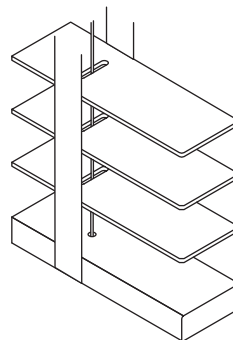
Lamell 35 mm
med vajerstyrning



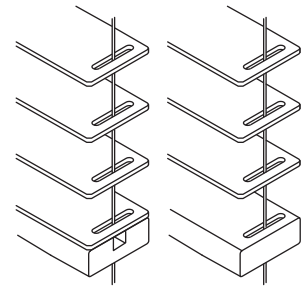
Lamell 50 mm,
Stegsnöre 2 mm



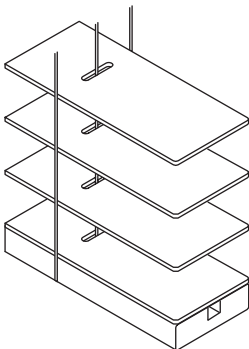
Lamell 50 mm,
Stegband 13 mm



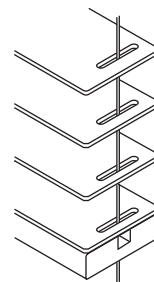
Lamell 50 mm,
Stegband 24 mm



Lamell 50 mm
med vajerstyrning

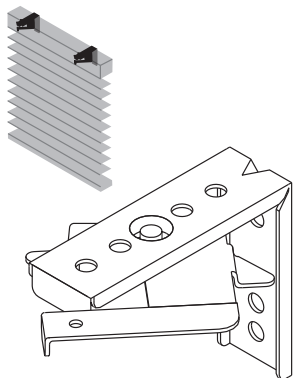


Lamell 65 mm,
Stegsnöre 2 mm

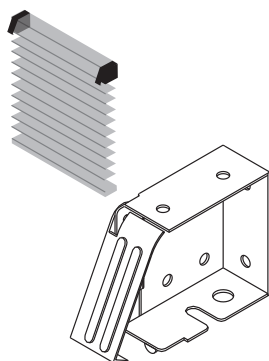


Lamell 65 mm
med vajerstyrning

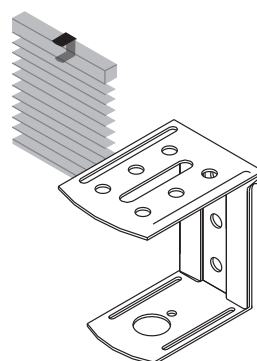
Tillbehör



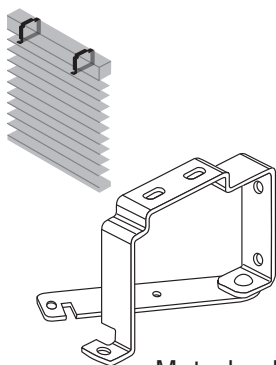
Universalbeslag



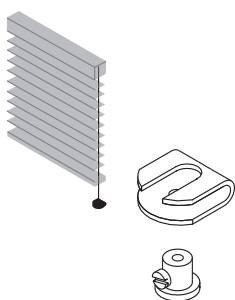
Gavelbeslag



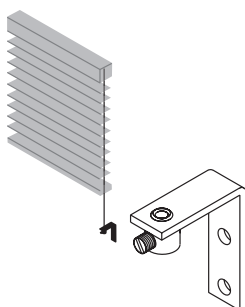
Mittstöd för gavelbeslag



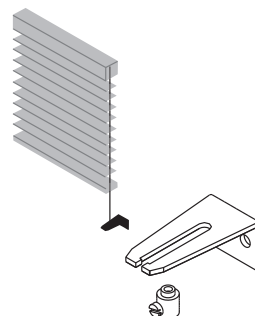
Motorbeslag



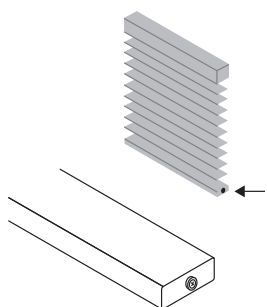
Vajerstyrningsbeslag Typ 1
Golv/fönsterbänk-montage



Typ 2
Väggmontage, fast



Typ 3
Väggmontage, ställbart



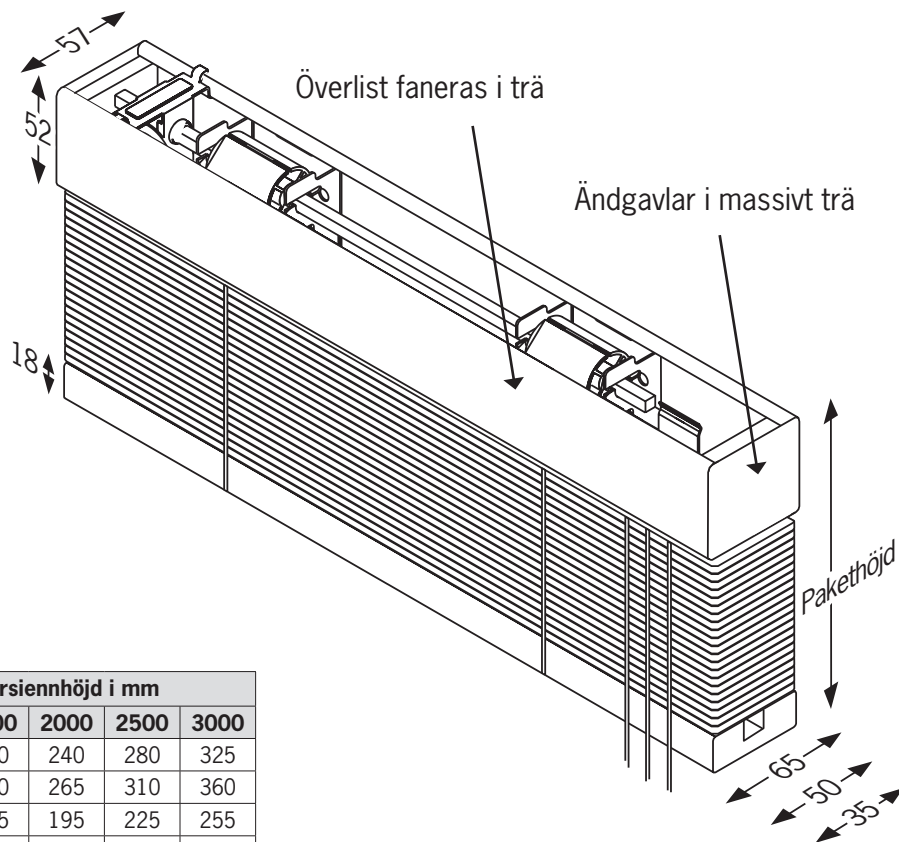
Hold down med magnet

Motorisering

Vi erbjuder träpersienner med motorer.
Det finns även en mängd tillbehör som vi gärna
informerar om vid förfrågan.

Mått & montering

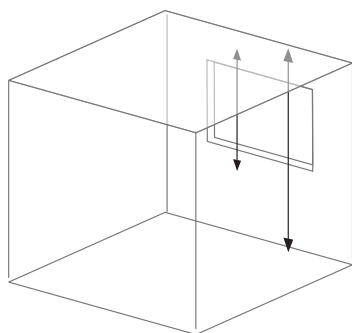
Alla mått i mm



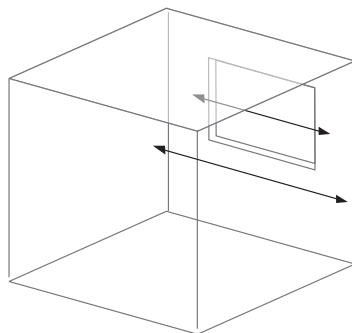
Pakethöjd

Lamell	Stegsnöre, Stegband	Persiennhöjd i mm				
		1000	1500	2000	2500	3000
35mm	2mm	160	200	240	280	325
	13mm	175	220	265	310	360
50mm	2mm	135	165	195	225	255
	13, 24mm	155	200	245	290	335
65mm	2mm	130	155	185	210	240

Montering i tak eller på vägg

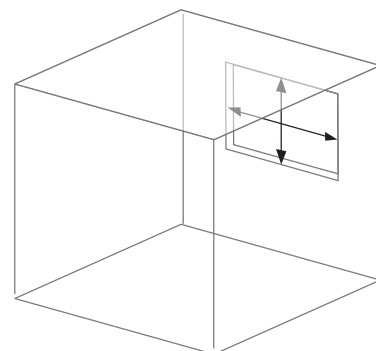


Mät avståndet från taket eller från en punkt på väggen ner till produktens önskade nederkant. Ange detta som systemhöjd.



Mät önskad bredd på väggen eller i taket och ange som systembredd. Vi rekommenderar ett avdrag på 10mm om persiennen ska gå från vägg till vägg.

Montering i nisch



Ta stumma mått inne i nischen och dra av 10mm på bredden för systembredd. Vi rekommenderar att systemhöjden beställs identisk med nischens stumma höjd.