

Aufmaß

Wand- oder Deckenmontage

Vor dem Aufmaß

Stellen Sie zuerst sicher, dass die vorgesehene Montagefläche für den Zweck geeignet ist. Die Montageträger müssen stabil befestigt werden können. Kontrollieren Sie dass die Montagefläche keine Unebenheiten aufweist und dass die Punkte an denen Sie ausmessen, in einer geraden Linie sind. Bitte stellen Sie auch sicher, dass dem Produkt bei der Bedienung nichts im Wege kommen kann.

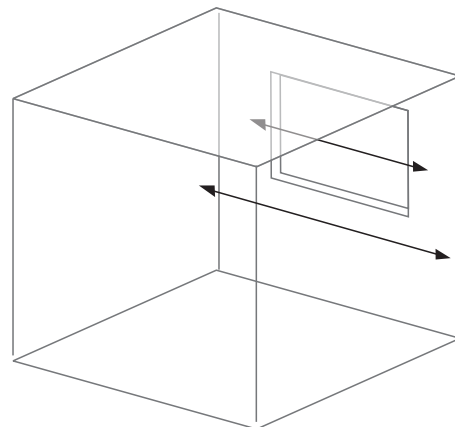
Breitenmaß

1. Freihängende Montage

Messen Sie die fertige, gewünschte Breite an der Wand oder Decke aus. Geben Sie dieses Mass als Systembreite an.

2. Montage von Wand zu Wand

Messen Sie die Breite an drei Stellen aus: oben, mittig und unten. Sollten die Masse abweichen, so nutzen Sie bitte das geringste Mass und machen Sie danach den empfohlenen Abzug um die Systembreite zu errechnen. Bei Roller Blinds reicht es aus falls Sie die Breite oben ausmessen.



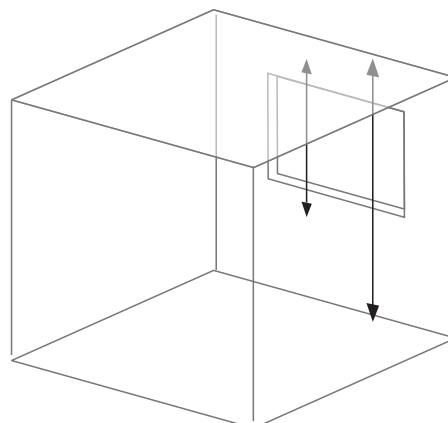
Höhenmaß

1. Freihängende Montage

Messen Sie die Höhe von der Decke oder von einem gewünschten Punkt an der Wand bis zur gewünschten Unterkante des Produkts. Geben Sie dieses Mass als Systemhöhe an.

2. Montage von Decke bis Boden

Messen Sie die Raumhöhe an drei Stellen aus; links, mittig und rechts. Sollte das Mass abweichen, so nehmen Sie bitte das geringste Mass und machen Sie danach den empfohlenen Abzug um die Systemhöhe zu errechnen.



Empfohlener Abzug	Lichte Breite	Lichte Höhe
Panel System	- 10 mm	- 15 mm
Roller Blinds	- 5 mm	- 0 mm
System R & Vertical Blinds	- 10 mm	- 20 mm
System W	- 5 mm	- 0 mm
Venetian Blinds	- 10 mm	**

** Die genaue Höhe der Venetian Blinds ist abhängig des Pitches in den Leiterbändern und kann deshalb nicht exakt definiert werden. Geben Sie bei der Bestellung die lichte Höhe an und schreiben Sie "PLUS" falls die Jalousie im heruntergefahrenen Zustand aufstehen darf oder "MINUS" falls Sie sicherstellen möchten, dass die Jalousie unten nie aufsteht.

Aufmaß

Nischenmontage

Vor dem Aufmaß

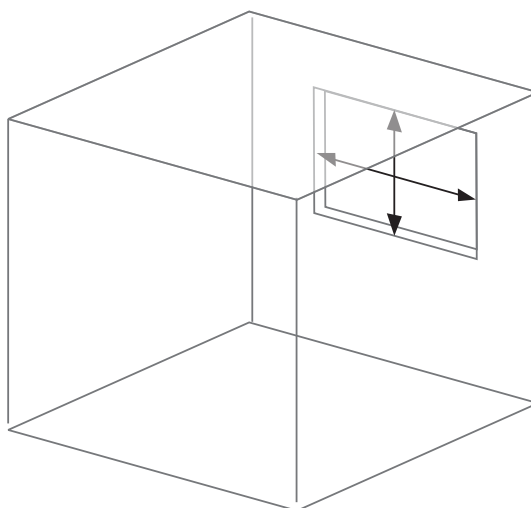
Stellen Sie zuerst sicher, dass die vorgesehene Montagefläche für den Zweck geeignet ist. Die Montageträger müssen stabil befestigt werden können. Kontrollieren Sie dass die Montagefläche keine Unebenheiten aufweist und dass die Punkte an denen Sie ausmessen, in einer geraden Linie sind. Bitte stellen Sie auch sicher, dass dem Produkt bei der Bedienung nichts im Wege kommen kann.

Breitenmaß

Messen Sie die Breite in der Nische an drei Stellen aus: oben, mittig und unten. Sollte das Mass abweichen, so nehmen Sie bitte das geringste Mass und machen Sie danach den empfohlenen Abzug um die Systembreite zu errechnen. Bei Roller Blinds reicht es aus falls Sie die Breite oben ausmessen.

Höhenmaß

Messen Sie die Höhe in der Nische an drei Stellen aus; links, in der Mitte und rechts. Sollte das Mass abweichen, so nehmen Sie bitte das geringste Mass und machen Sie danach den empfohlenen Abzug um die Systemhöhe zu errechnen.



Empfohlener Abzug	Lichte Breite	Lichte Höhe
Panel System	- 10 mm	- 15 mm
Roller Blinds	- 5 mm	- 0 mm
System R & Vertical Blinds	- 10 mm	- 20 mm
System W	- 5 mm	- 0 mm
Venetian Blinds	- 10 mm	**

** Die genaue Höhe der Venetian Blinds ist abhängig des Pitches in den Leiterbändern und kann deshalb nicht exakt definiert werden. Geben Sie bei der Bestellung die lichte Höhe an und schreiben Sie "PLUS" falls die Jalousie im heruntergefahrenen Zustand aufstehen darf oder "MINUS" falls Sie sicherstellen möchten, dass die Jalousie unten nie aufsteht.