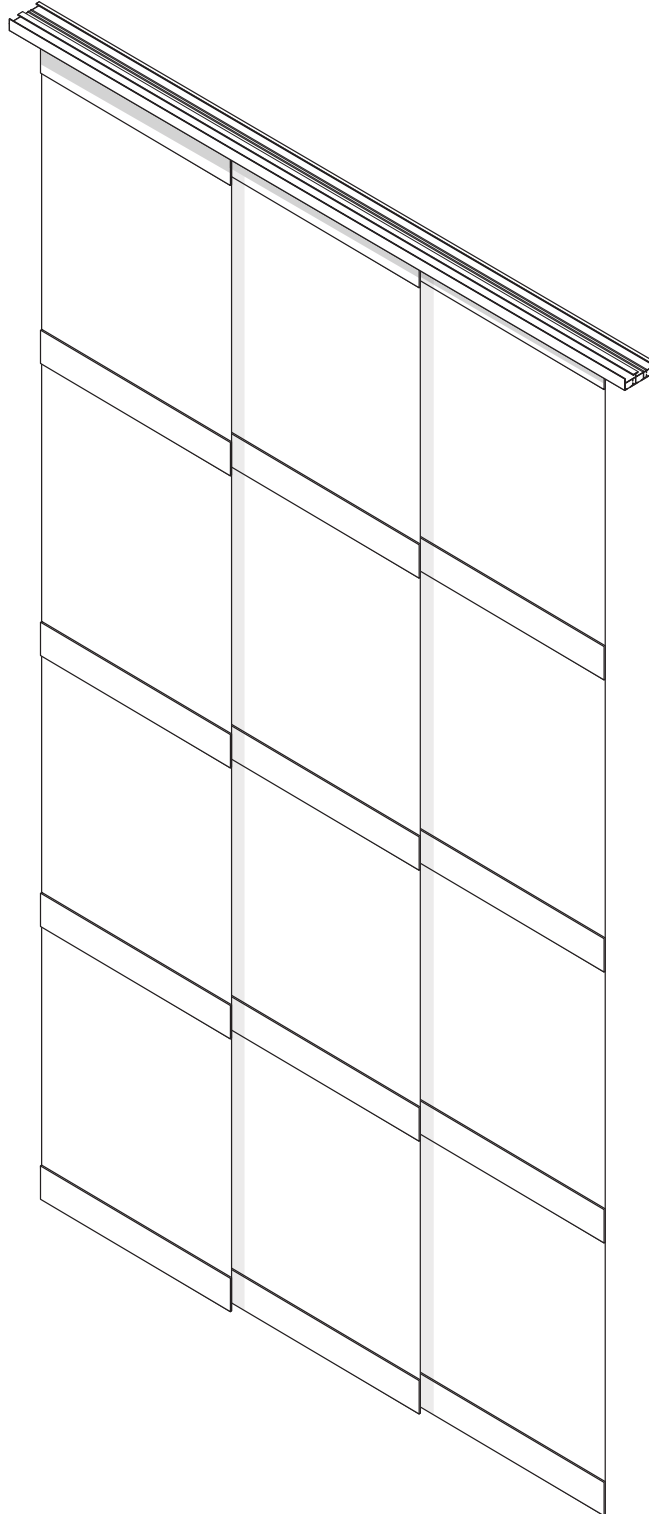
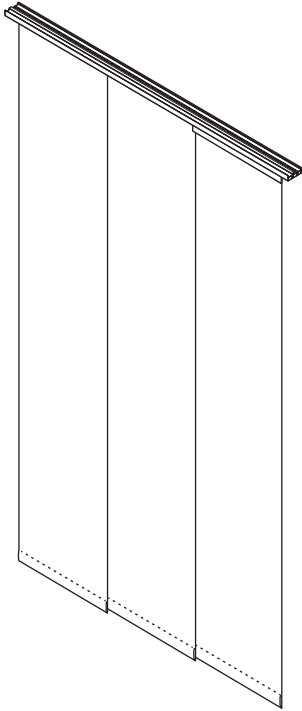


# Panel System

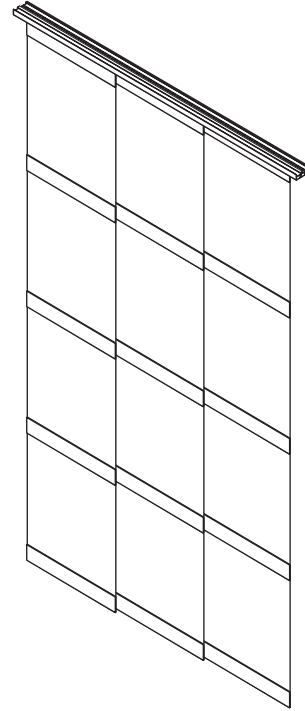


# Ausführungen

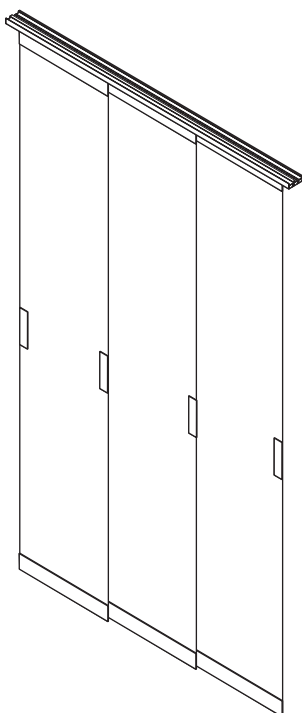
Panel System mit genähtem Saum und Beschwerungsstab unten



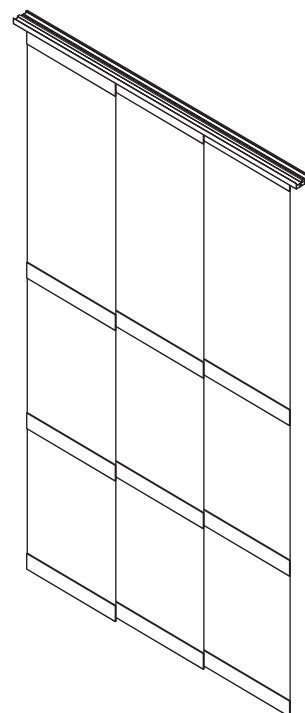
Panel System mit 50mm breiten Holzlamellen, symmetrisch platziert



Panel System mit 50mm breiten Holzlamellen als Griffleisten (lose geliefert)

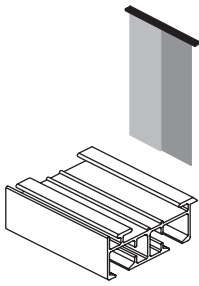


Panel System mit 50mm breiten Holzlamellen, asymmetrisch platziert

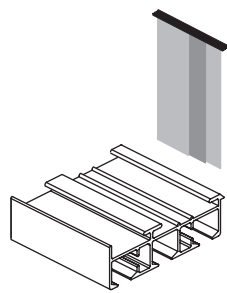


*Diese Skizzen sind Beispiele.  
Sie entscheiden die Anzahl und  
Platzierung der Lamellen.*

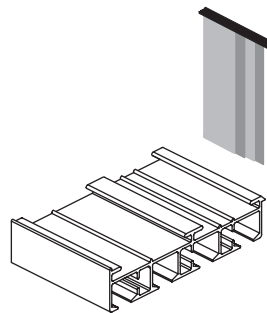
# Zubehör



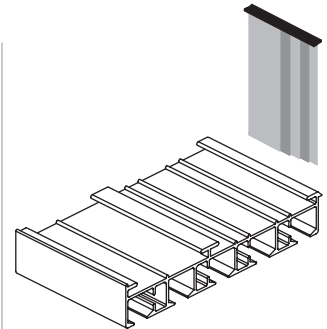
Schiene 2-läufig  
Weiss oder Alu  
H 15 x B 40mm



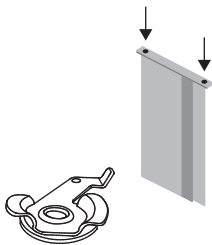
Schiene 3-läufig  
Weiss oder Alu  
H 15 x B 51mm



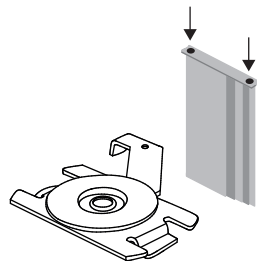
Schiene 4-läufig  
Weiss oder Alu  
H 15 x B 69mm



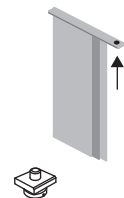
Schiene 5-läufig  
Weiss oder Alu  
H 15 x B 87mm



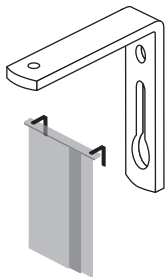
Deckenträger 2-4-läufig  
Metallfarben



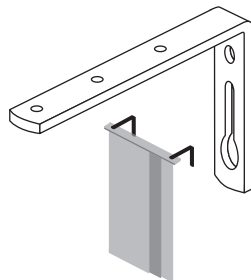
Deckenträger 5-läufig  
Metallfarben



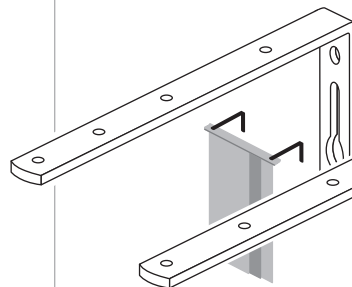
Stopschraube  
Metallfarben



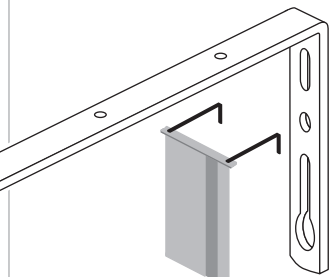
Wandträger 60mm  
Weiss oder Alu



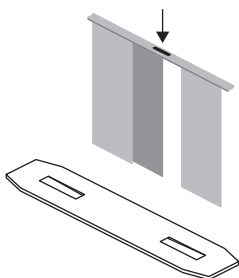
Wandträger 100mm  
Weiss oder Alu



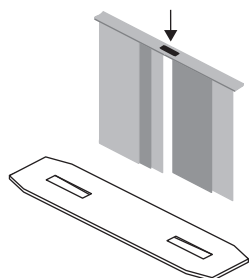
Wandträger 150mm  
Weiss oder Alu



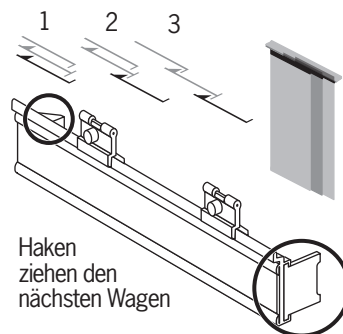
Wandträger 250mm  
Weiss oder Alu



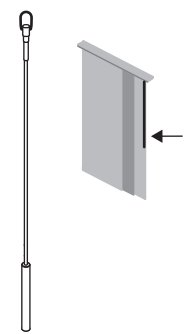
Verbinder 2-4-läufig  
Metallfarben



Verbinder 5-läufig  
Metallfarben



Schiene mit Mitbringer in  
Kunststoff Weiss oder Grau

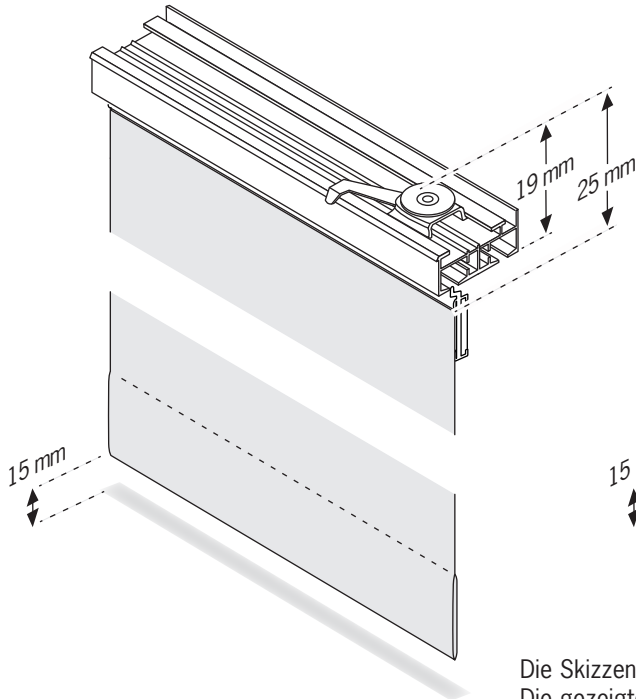


Schleuderstab Edelstahl 1140mm oder  
Kunststoff Weiss 1250/2000mm

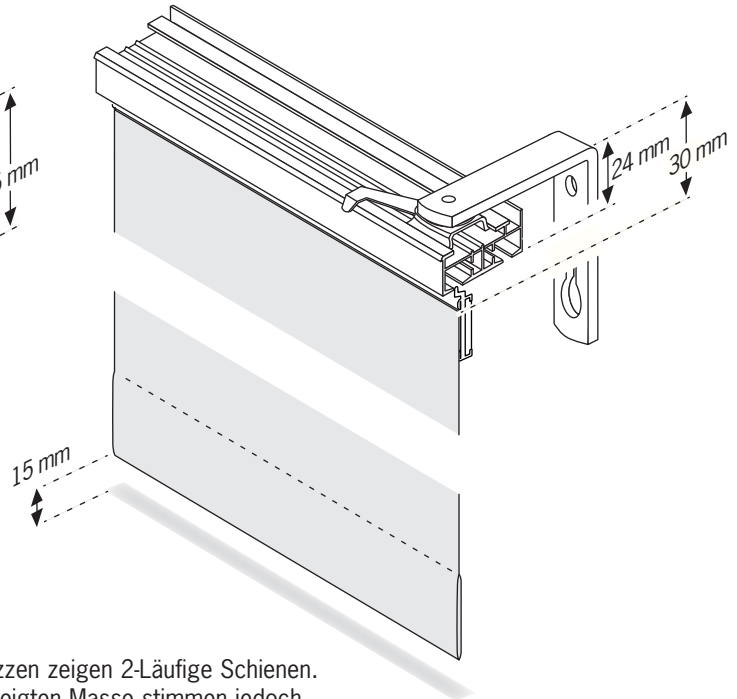
# Masse & Montage

Alle Angaben in mm

## Deckenmontage

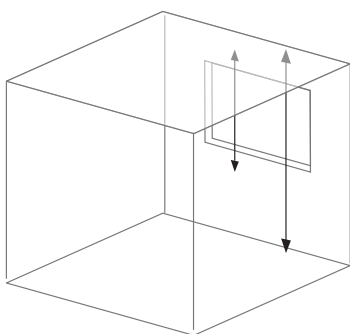


## Wandmontage

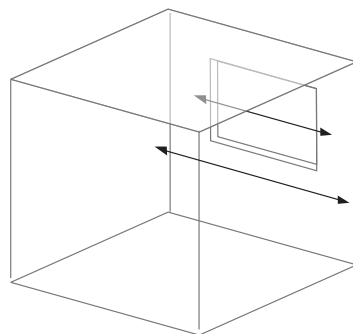


Die Skizzen zeigen 2-Läufige Schienen. Die gezeigten Masse stimmen jedoch mit allen Schienentypen. Beachten Sie bitte das 15mm Bodenfreigang nur eine Empfehlung ist.

## Montage an der Wand oder Decke

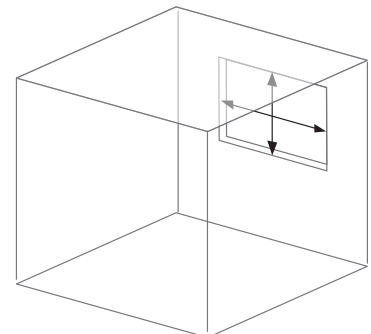


Messen Sie den Abstand von der Decke oder von einem Punkt an der Wand bis zu dem gewünschten unteren Punkt des Panel Systems. Dieses Mass ist Ihre Systemhöhe. Die Paneelhöhe (Fläche) ist 25mm niedriger als die Systemhöhe bei Deckenmontage und 30mm niedriger bei Wandmontage.



Messen Sie die Breite zwischen 2 gewünschten Punkten an der Wand oder Decke. Geben Sie dieses Mass als Systembreite an. Ziehen Sie 10mm von der lichten Breite ab falls die Schiene von Wand zu Wand platziert wird. Die Paneelbreite können Sie frei entscheiden. Eine gewisse Überlappung wird empfohlen.

## Nischenmontage



Messen Sie die lichten Masse der Nische aus. Ziehen Sie 10mm in der Breite ab und geben Sie dies als Systembreite an. Die Systemhöhe sollte 15mm niedriger als die lichte Höhe sein. Die Paneele sind dann 40mm niedriger als lichte Nischenhöhe.