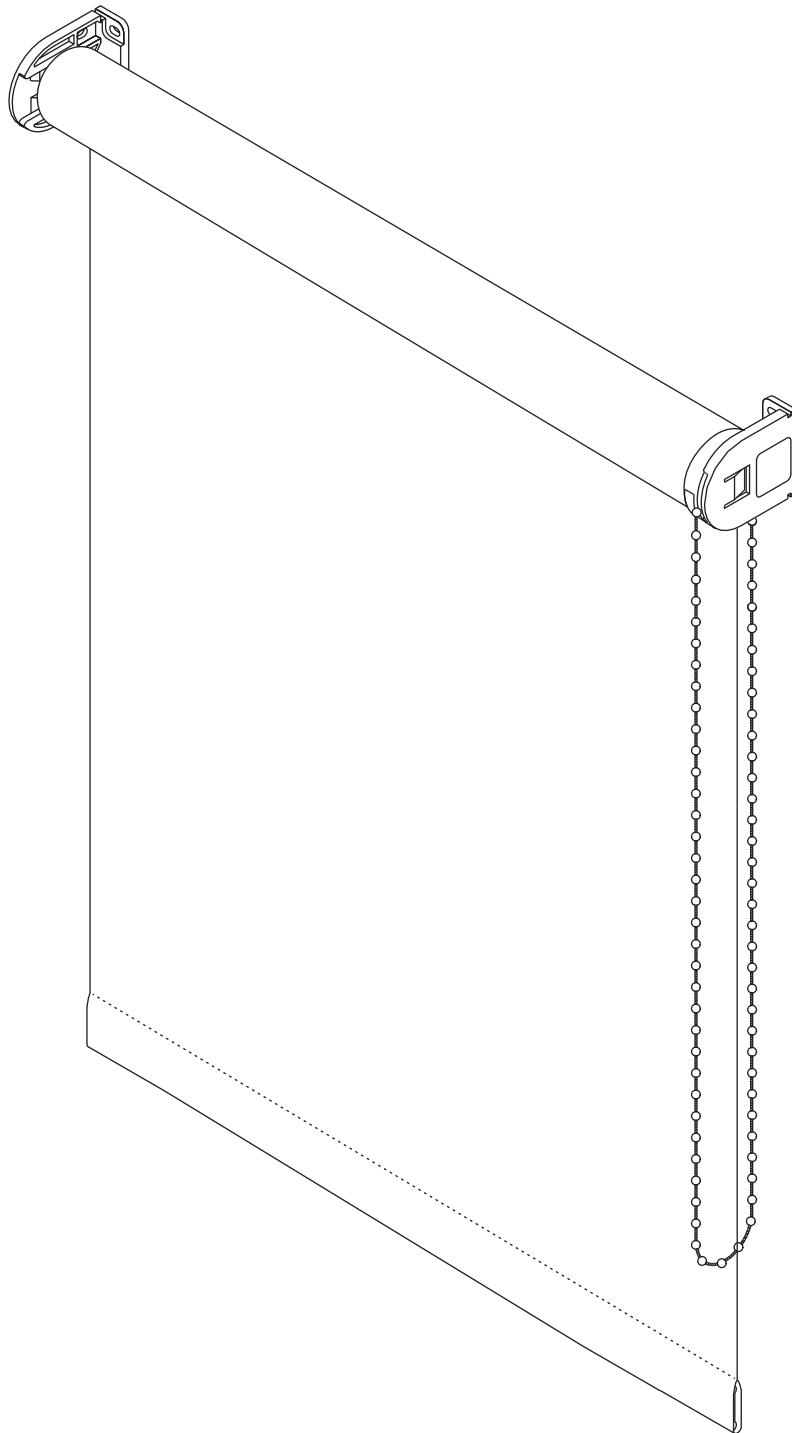


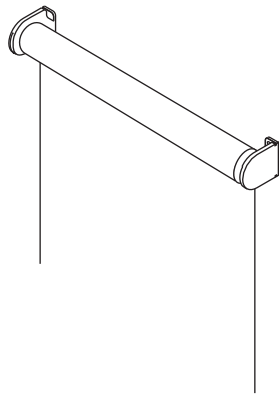
Roller Blinds

30 & 42mm Welle

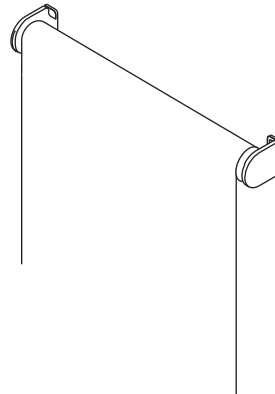


Ausführungen

Abrollrichtung

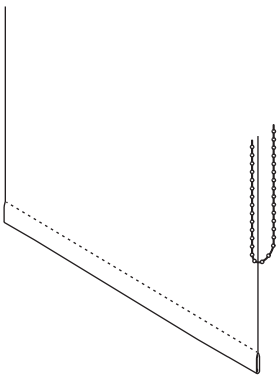


Untengerollt

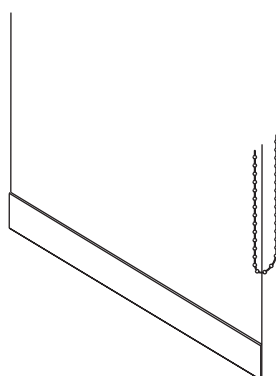


Übergerollt

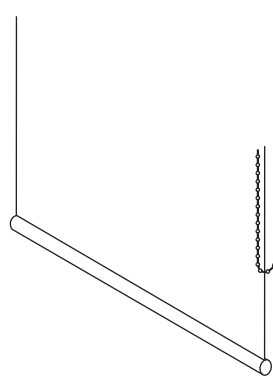
Kettengetriebe



Standard
Genähter Saum mit
innenliegendem Fallstab



Fasson 20
50mm Holzlamelle
Farben laut Fächer

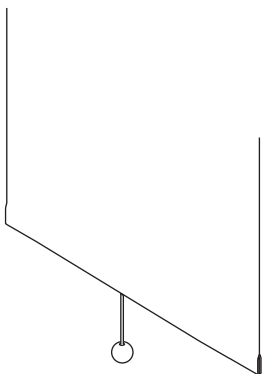


Fasson 30
Sichtbarer Rundstab
Weiss oder Alufarbig

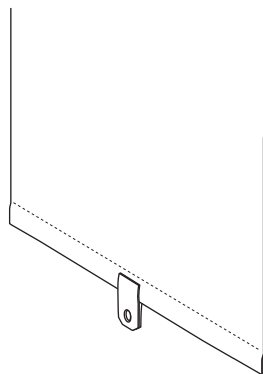


Kette erhältlich in
Kunststoff Weiss, Grau,
Beige oder in Metall

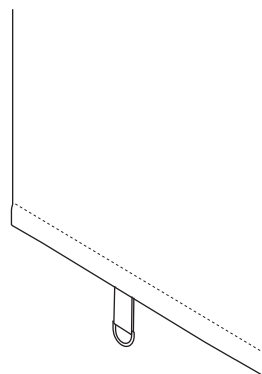
Springrollo



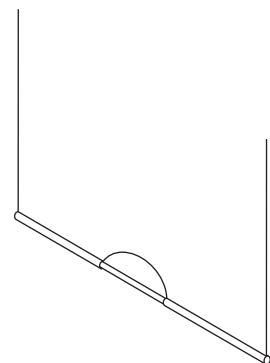
Standard (Zugschnur)
Schnurfarbe angepasst
Unten mit Holzkugel



Lederzugband
Natur oder Schwarz

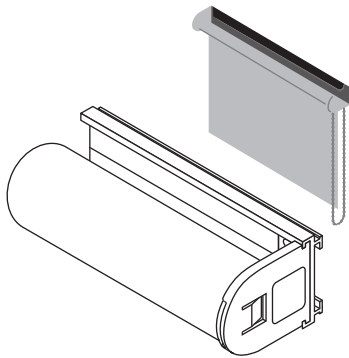


Stoffzugband
Bandfarbe angepasst
Zugring Weiss, Alu



Fasson 10
Ausschnitt & Rundstab
Weiss oder Alufarbig

Zubehör

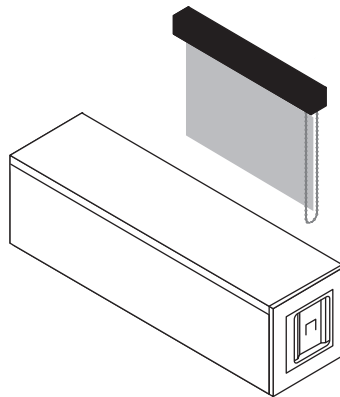


Montageprofil

H 45 x T 13mm (Welle 30)
H 62 x T 13mm (Welle 42)

Weiss oder Alufarbig

Wird ungebohrt geliefert
Wand- oder Deckenmontage

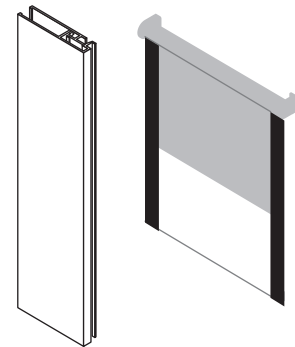


Kassette

H 48 x T 52mm (Welle 30)
H 70 x T 72mm (Welle 42)

Weiss oder Alufarbig

Wird vorgebohrt geliefert
Wand- oder Deckenmontage



Seitenführungsprofil

B 57 x T 14mm (Welle 30)
B 57 x T 22mm (Welle 42)

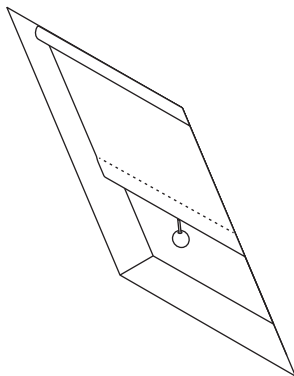
Weiss oder Alufarbig

Wird vorgebohrt geliefert
Wand- oder Nischenmontage

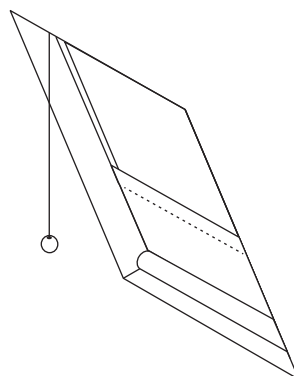
Motorisierung

Ann Idstein bietet eine Vielfalt von Rollos mit Motoren an.
Auf Anfrage geben wir Ihnen gerne Informationen zu
den genauen Ausführungen.

Springrollo / Spezialtypen




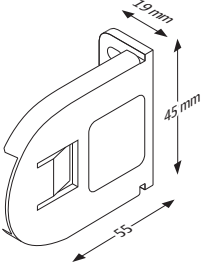
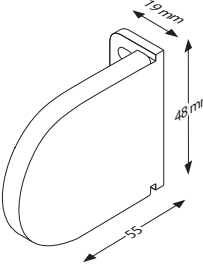
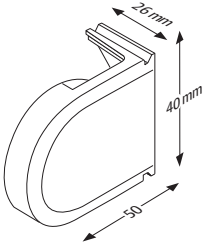
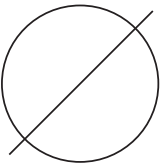
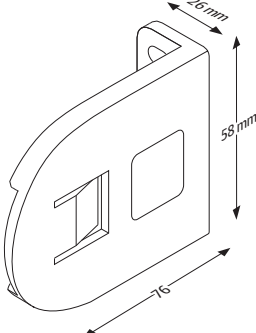
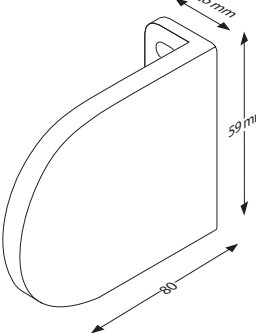
Dachfensterrollo
Zugschnur oder Band



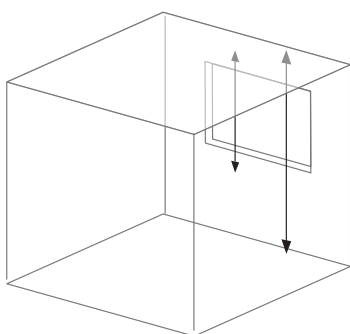
Schnurzug gedreht
(von unten nach oben)

Masse & Montage

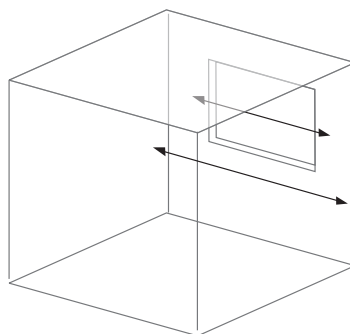
Alle Angaben in mm

Durchmesser Rollowelle	Träger Kettengetriebe & Motor Kunststoff Weiss, Grau, Beige	Träger Kettengetriebe Edelstahl	Träger Springrollo Kunststoff Weiss
 <p>30mm</p>			
 <p>42mm</p>			<p>Sämtliche Träger können an die Wand oder an die Decke geschraubt werden.</p>

Montage an der Wand oder Decke

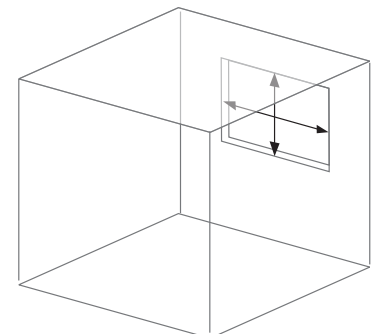


Messen Sie den Abstand von der Decke oder von einem Punkt an der Wand bis zu dem gewünschten unteren Punkt des Rollos. Geben Sie dieses Mass als Systemhöhe an.



Messen Sie den Abstand in der Breite zwischen 2 gewünschten Punkten an der Wand oder Decke. Geben Sie diese Breite als Systembreite an. Ziehen Sie 5mm von der lichten Breite ab falls das Rollo von Wand zu Wand platziert werden soll.

Nischenmontage



Messen Sie die lichte Masse der Nische aus. Ziehen Sie 5mm in der Breite ab und geben Sie dies als Systembreite an. Die Systemhöhe sollte identisch zu der lichten Höhe bestellt werden.