

# Måttagning

## Tak- eller väggmontage

### Innan du mäter

Kontrollera först att underlaget är lämpligt för montering. Det måste vara möjligt att skruva fast upphängningsbeslag och underlaget måste vara starkt nog för att bära produkten. Kontrollera att underlaget är jämnt och att mätpunkterna är i linje med varandra. Säkerställ att det inte finns något som kan komma i vägen för produkten.

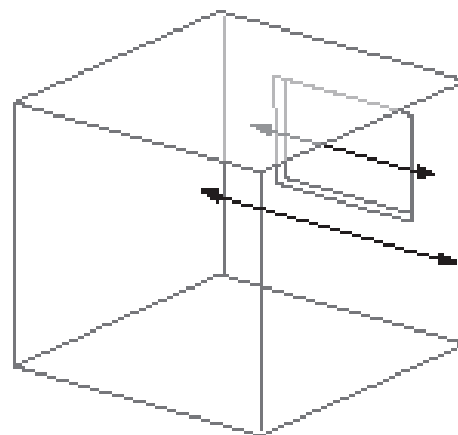
### Breddmått

#### 1. Frihängande montage

Mät bredden som den färdiga produkten ska täcka på väggen eller i taket. Ange detta mått som systembredd.

#### 2. Montage från vägg till vägg

Mät bredden på tre ställen; längst upp, i mitten och längst ner. Om måtten avviker så tar du det minsta av de tre måtten och gör rekommenderat avdrag för att få fram systembredden. Vid måttagning för Roller Blinds mäter du enbart bredden upptill.



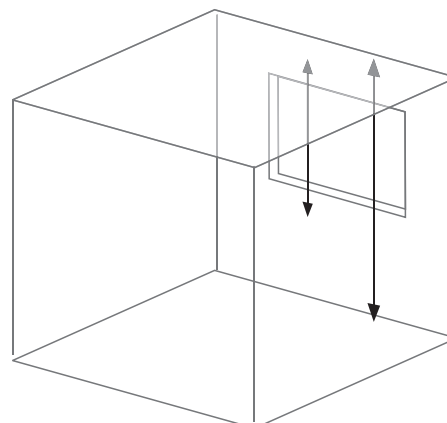
### Höjdmått

#### 1. Frihängande montage:

Mät höjden från taket eller önskad punkt på väggen ner till produktens önskade nedkant. Ange detta mått som systemhöjd.

#### 2. Montage

Mät höjden på tre ställen; till vänster, i mitten och till höger. Om måtten avviker så tar du det minsta av de tre måtten och gör rekommenderat avdrag för att få fram systemhöjden.



Rekommenderade avdrag	Stum bredd	Stum Höjd
Panel System	- 10 mm	- 15 mm
Pleated Blinds, models B & D	- 3 mm	- 0 mm
Pleated Blinds, all other	- 5 mm	- 2 mm
Roller Blinds	- 5 mm	- 0 mm
System R & Vertical Blinds	- 10 mm	- 20 mm
System W	- 5 mm	- 0 mm
Venetian Blinds	- 10 mm	**

\*\* Venetian Blinds exakta höjd beror på pitchen i stegbanden och kan därför inte avgöras exakt. Ange stum höjd vid beställning och ange "Plus" om du vill att persiennen ska vara minst lika hög som stumt höjdmått eller "Minus" om den du vill att den ska sväva fritt även när lamellerna är helt nerdragna och stängda.

# Måttagning: Nischmontage

## Innan du mäter

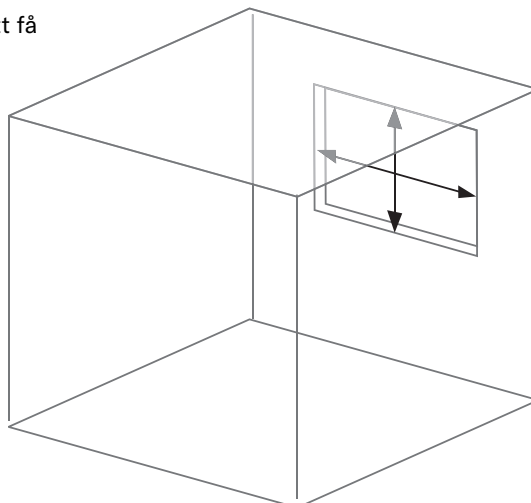
Kontrollera först att underlaget är lämpligt för montering. Det måste vara möjligt att skruva fast upphängningsbeslag och underlaget måste vara starkt nog för att bära produkten. Kontrollera att underlaget är jämnt och att mätpunkterna är i linje med varandra. Säkerställ att det inte finns något som kan komma i vägen för produkten.

## Breddmått

Mät nischens innerbredd på tre ställen; längst upp, i mitten och längst ner. Om måtten avviker så tar du det minsta av de tre måtten och gör rekommenderat avdrag för att få fram systembredden. Vid måttagning för Roller Blinds mäter du enbart bredden upptill.

## Höjdmått

Mät nischens innerhöjd på tre ställen; till vänster, i mitten och till höger. Om måtten avviker så tar du det minsta av de tre måtten och gör rekommenderat avdrag för att få fram systemhöjden.



Rekommenderade avdrag	Stum Bredd	Stum Höjd
Panel System	- 10 mm	- 15 mm
Pleated Blinds, models B & D	- 3 mm	- 0 mm
Pleated Blinds, all other	- 5 mm	- 2 mm
Roller Blinds	- 5 mm	- 0 mm
System R & Vertical Blinds	- 10 mm	- 20 mm
System W	- 5 mm	- 0 mm
Venetian Blinds	- 10 mm	**

\*\* En persienns exakta höjd beror på pitchen i stegbanden och kan därför inte avgöras exakt. Ange stum höjd vid beställning och ange "Plus" om du vill att persiennen ska vara minst lika hög som stumt höjdmått eller "Minus" om den du vill att den ska sväva fritt även när lamellerna är helt nerdragna och stängda.