

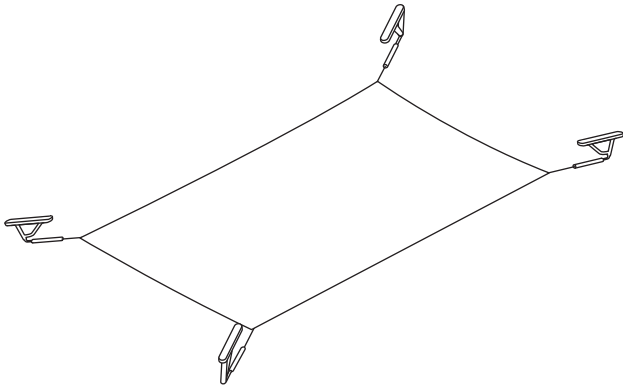
# System C

Taksegel

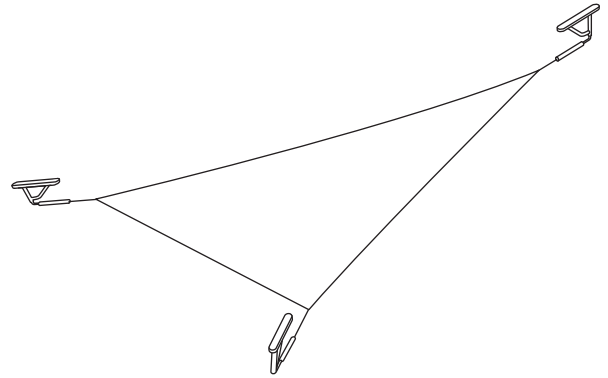


# Utföranden

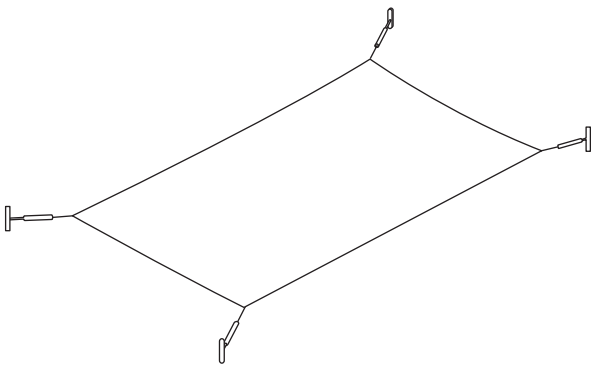
System C1 med takbeslag



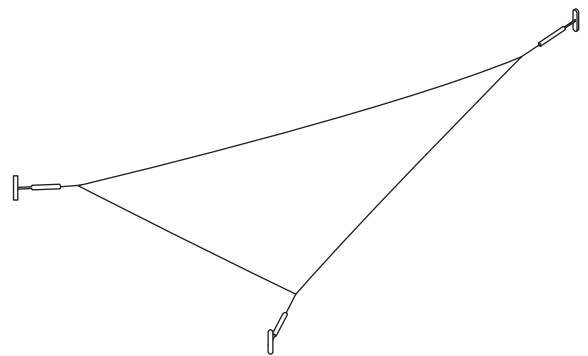
System C2 med takbeslag



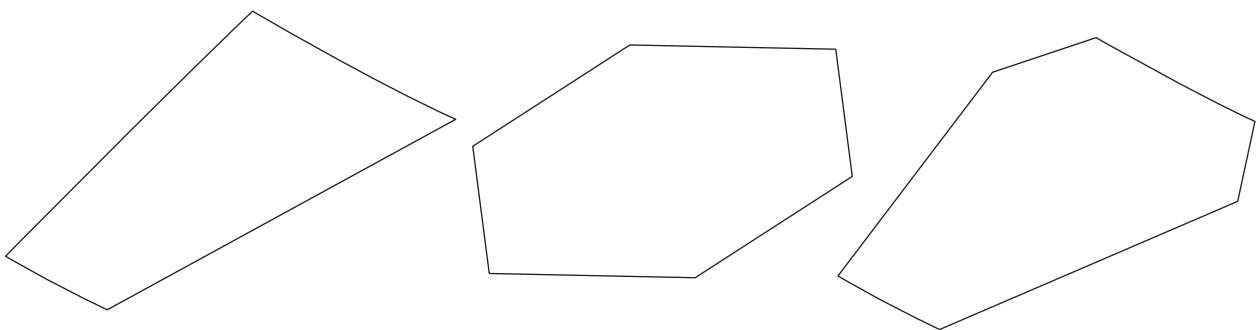
System C1 med väggbeslag



System C2 med väggbeslag

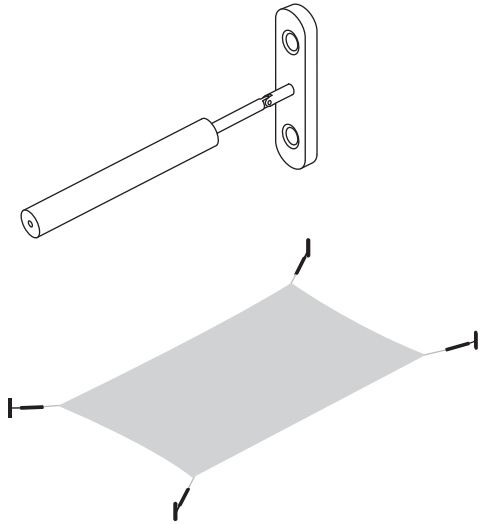


System C i specialformer

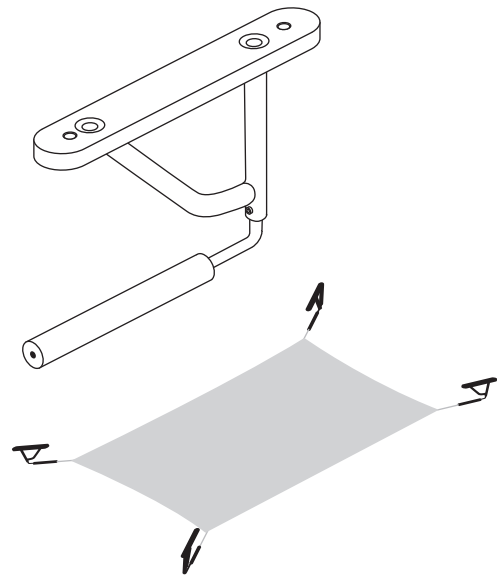


Olika former kan produceras efter överenskommelse.

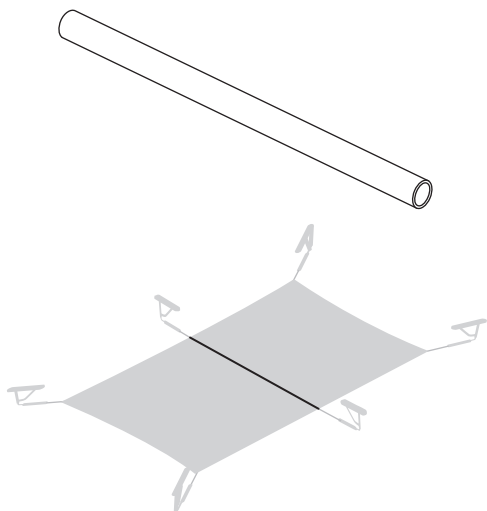
# Tillbehör



Väggbeslag  
Rostfritt stål



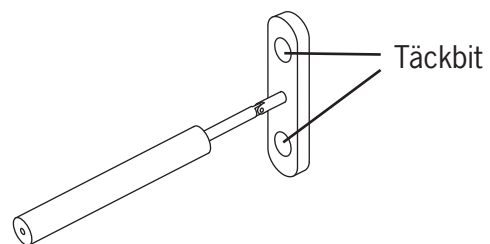
Takbeslag  
Rostfritt stål



Mittstöd i vit aluminium  
levereras med rostfri vajer.  
Längd anpassad till textilbredd



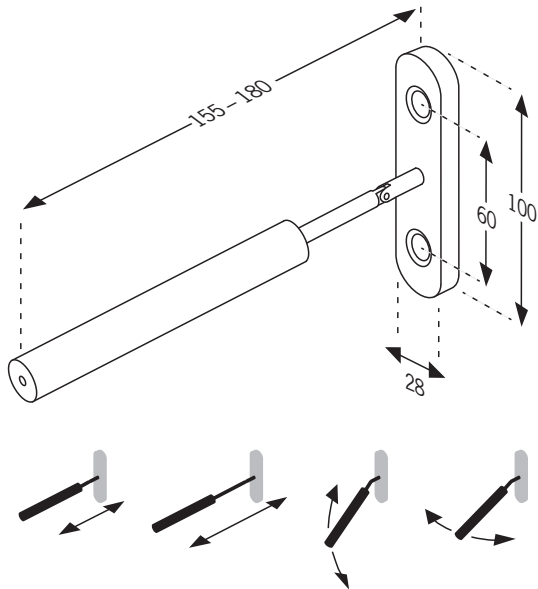
12mm



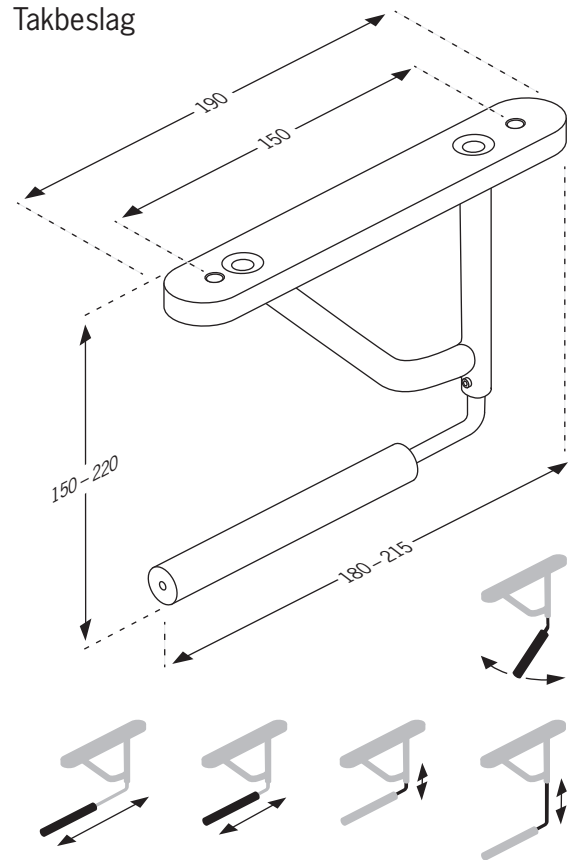
Täckbit i rostfritt stål som döljer  
monteringsskruv.  
Passar både tak- och väggbeslag

# Mått & montering

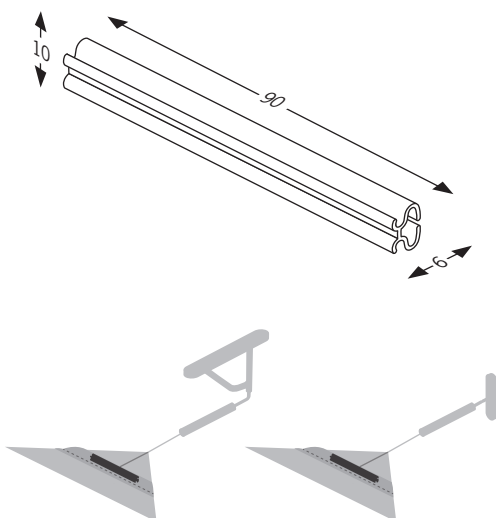
## Väggbeslag



## Takbeslag

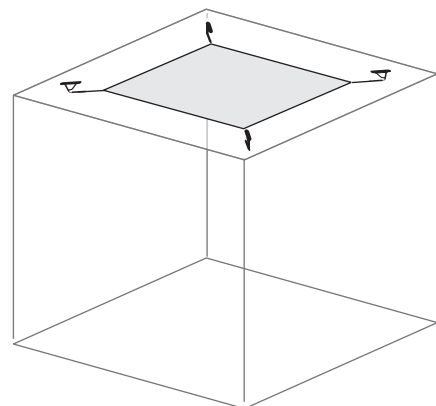


## Hörndetalj & vajer



Hörndetaljen och 1 meter vajer levereras till varje hörn på System C. Monteringsanvisning skickas med systemet, där infästningen beskrivs i detalj.

## Montering



Sätt beslagen helst i 45 graders vinkel mot tyget. Lämna minst 400 mm mellan vägg och tyg. Montering på vägg följer samma princip.