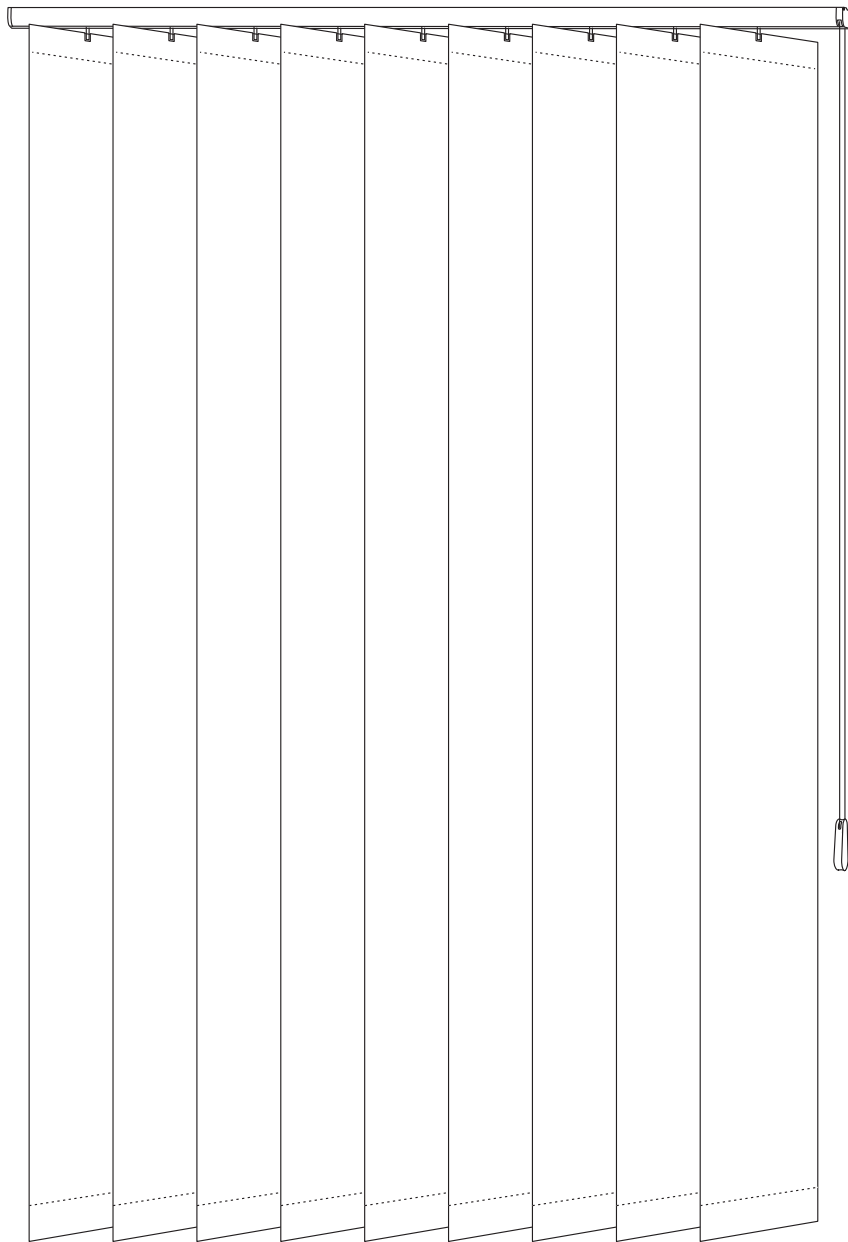
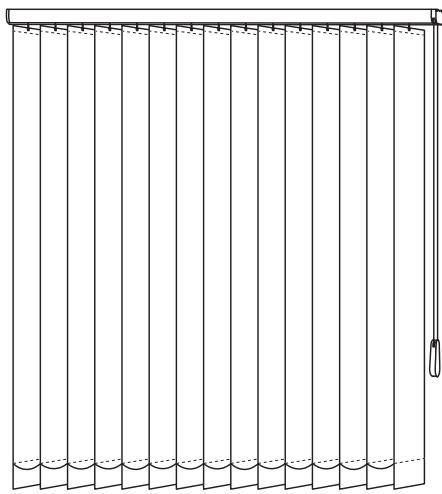


System R Vertical Blinds

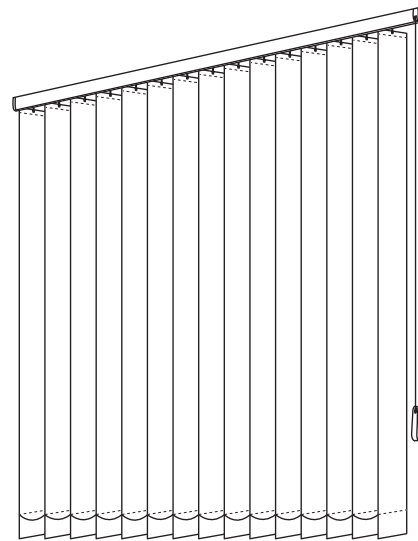
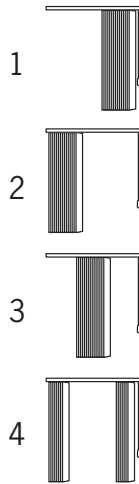


Utföranden



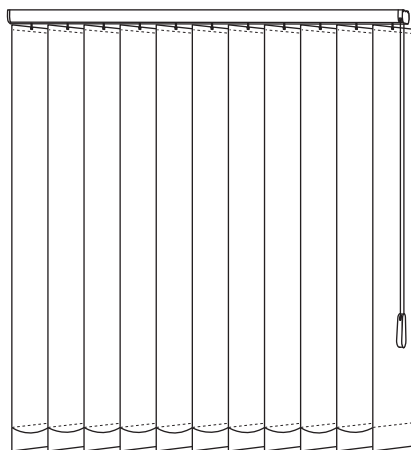
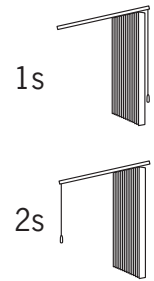
Vertical Blinds, 89mm

Paket-
varianter

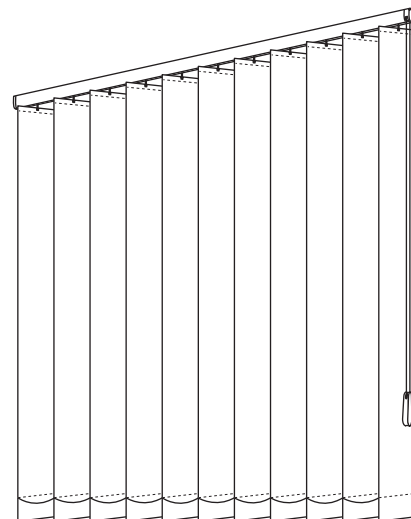


Vertical Blinds, 89mm snedtak

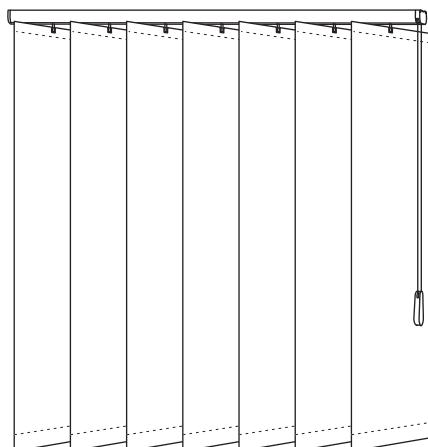
Paket-
varianter



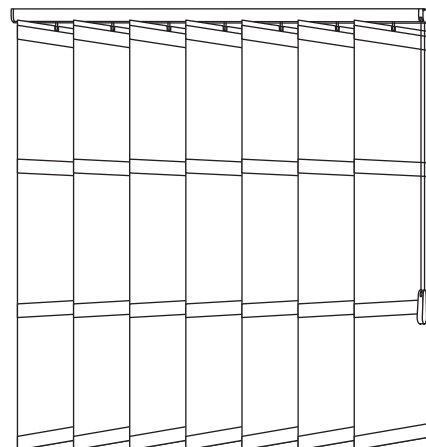
Vertical Blinds, 127mm



Vertical Blinds, 127mm snedtak

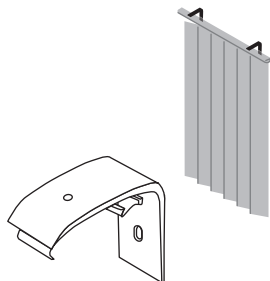


System R, 250mm

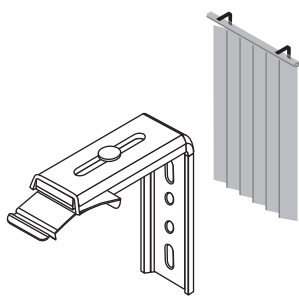


System R, 250mm med trälameller

Tillbehör

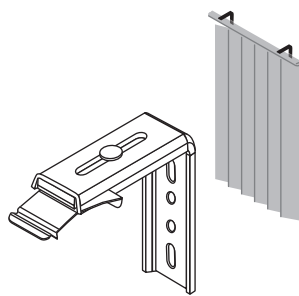


Väggbeslag fast
Passar 89 eller 127mm
Vitt eller alufärgat



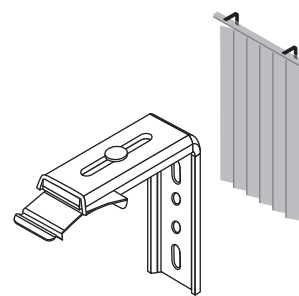
Väggbeslag till
89mm lamell

Väggavstånd 53-111mm
Vitt eller alufärgat



Väggbeslag till
127mm lamell

Väggavstånd 34-92mm
Vitt eller alufärgat

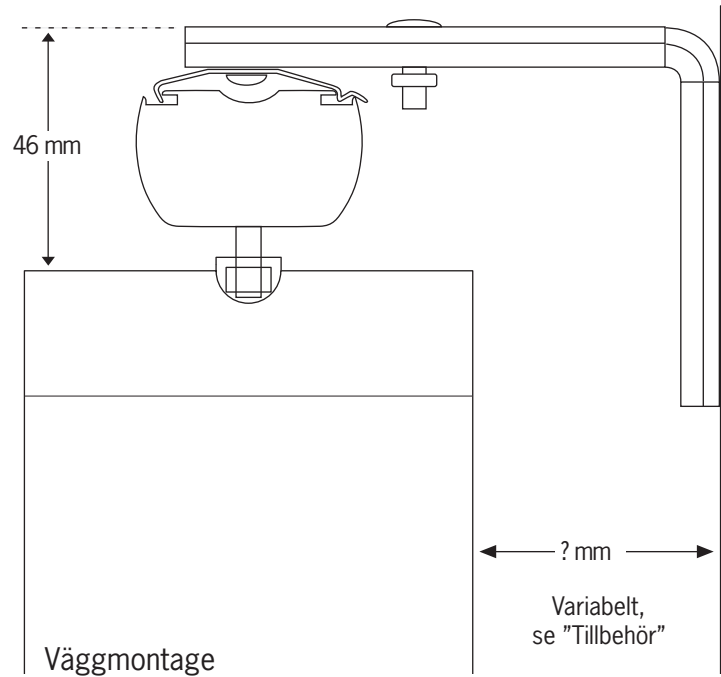
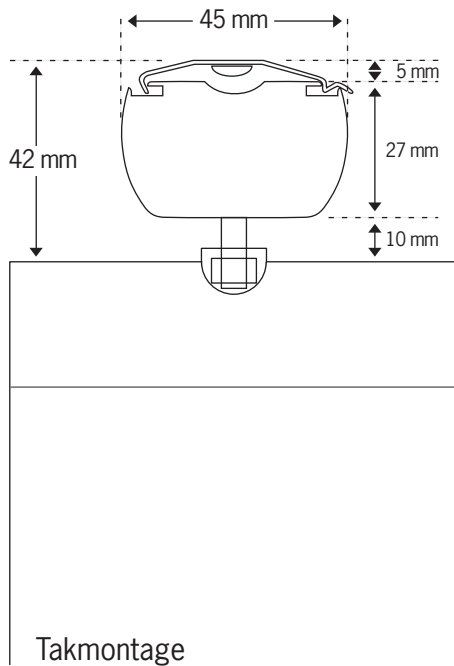


Väggbeslag till
250mm lamell / System R

Väggavstånd 10-120mm
Vitt eller alufärgat

Mått & montering

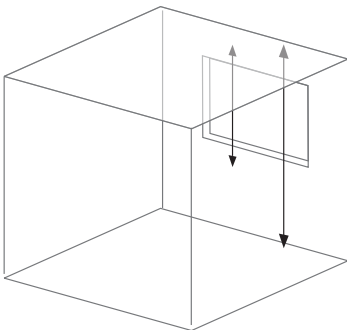
Alla mått i mm



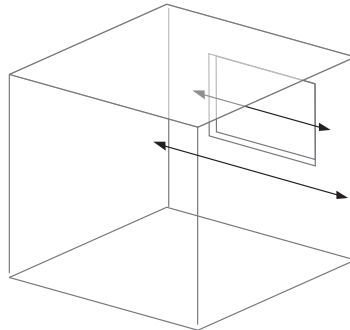
Paketbredd & antal lameller

Lamell ↔		Skenans längd i mm										
		1000	1500	2000	2500	3000	3500	4000	4500	5000	5500	6000
89mm	Paketbredd	146	209	272	326	389	452	506	569	632	686	749
	Antal lameller	12	19	26	32	39	46	52	59	66	72	79
127mm	Paketbredd	110	155	191	236	272	317	353	398	443	479	524
	Antal lameller	8	13	17	22	26	31	35	40	45	49	54
250mm	Paketbredd	180	200	220	240	260	280	300	320	340		
	Antal lameller	6	8	10	12	14	16	18	20	22		

Montering i tak eller på vägg

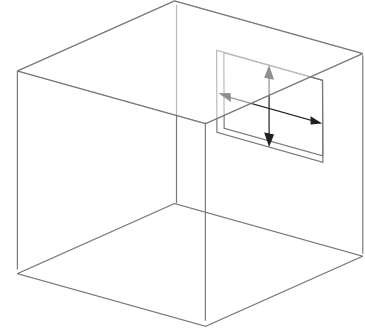


Mät avståndet från taket eller från önskad punkt på väggen ner till produktens önskade nederkant. Ange detta som systemhöjd. Vi rekommenderar 30mm frigång från golvet.



Mät önskad bredd på väggen eller i taket och ange som systembredd. Vi rekommenderar ett avdrag på 10mm om skenan ska gå från vägg till vägg.

Montering i nisch



Mät den stumma bredden i nischen och dra av 10mm för att få fram systembredd. Vi rekommenderar att systemhöjden beställs 30mm lägre än nischens stumma höjd.