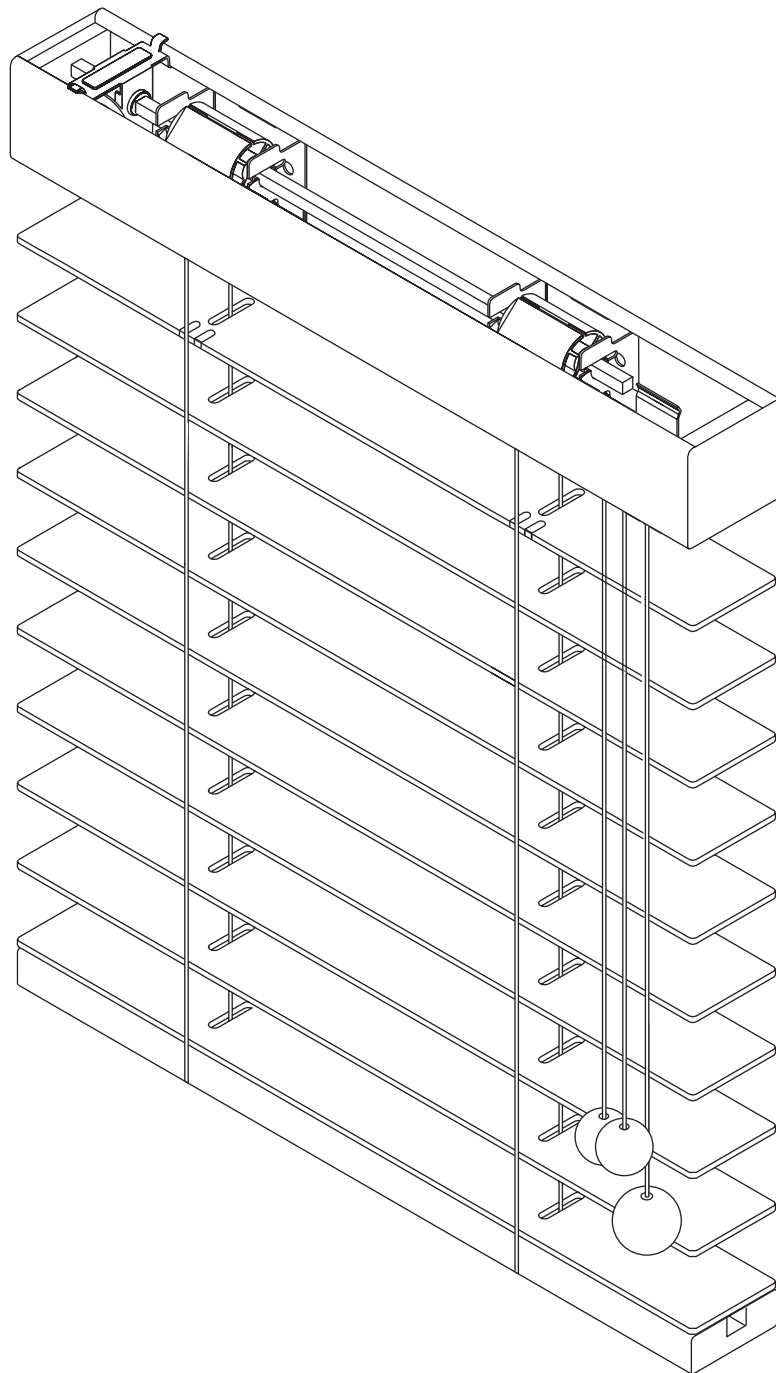
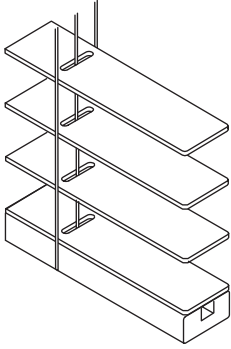


Venetian Blinds

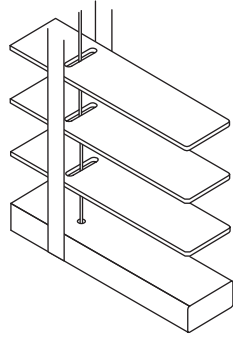
Wood & Linden
35, 50, 65 mm
Överlist Nr. 30



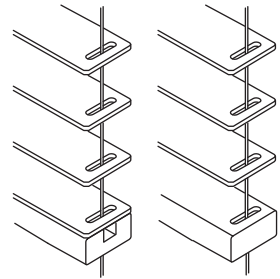
Utföranden



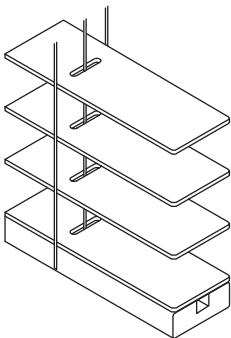
Lamell 35 mm,
Stegsnöre 2 mm



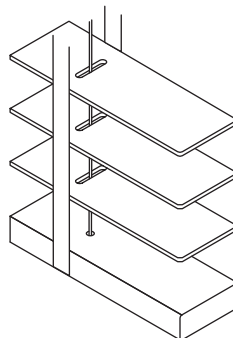
Lamell 35 mm,
Stegband 13 mm



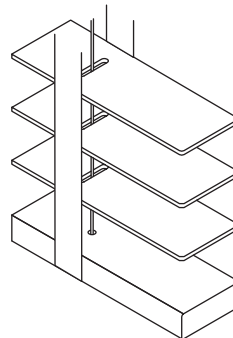
Lamell 35 mm
med vajerstyrning



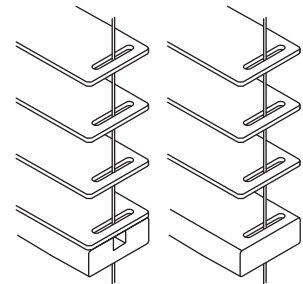
Lamell 50 mm,
Stegsnöre 2 mm



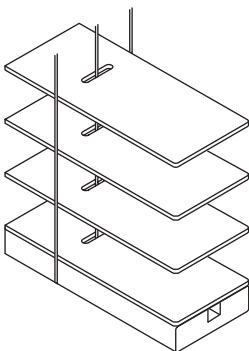
Lamell 50 mm,
Stegband 13 mm



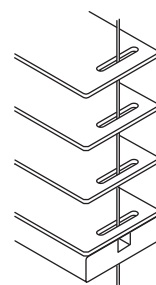
Lamell 50 mm,
Stegband 24 mm



Lamell 50 mm
med vajerstyrning

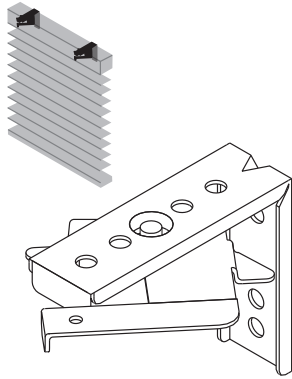


Lamell 65 mm,
Stegsnöre 2 mm

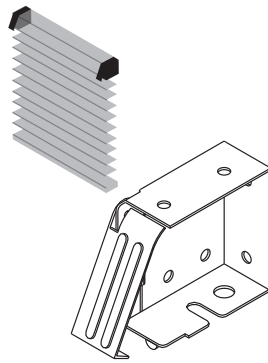


Lamell 65 mm
med vajerstyrning

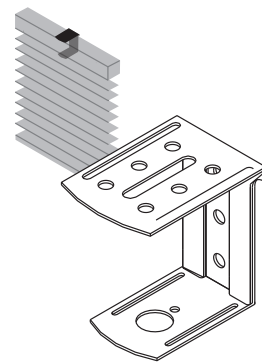
Tillbehör



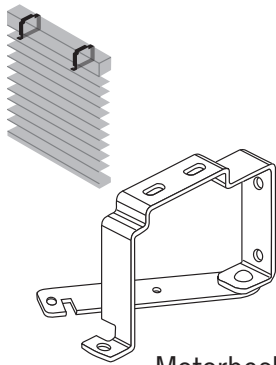
Universalbeslag



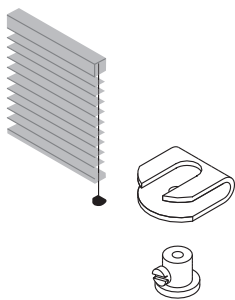
Gavelbeslag



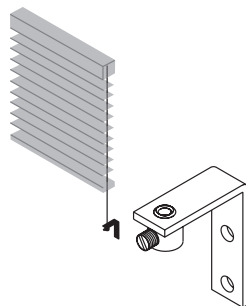
Mittstöd för gavelbeslag



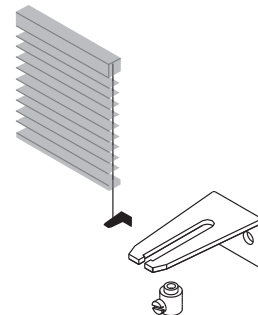
Motorbeslag



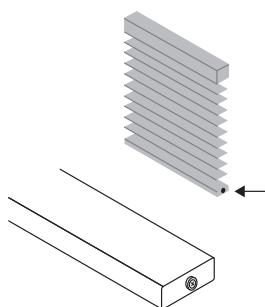
Vajerstyrningsbeslag Typ 1
Golv/fönsterbänk-montage



Typ 2
Väggmontage, fast



Typ 3
Väggmontage, ställbart



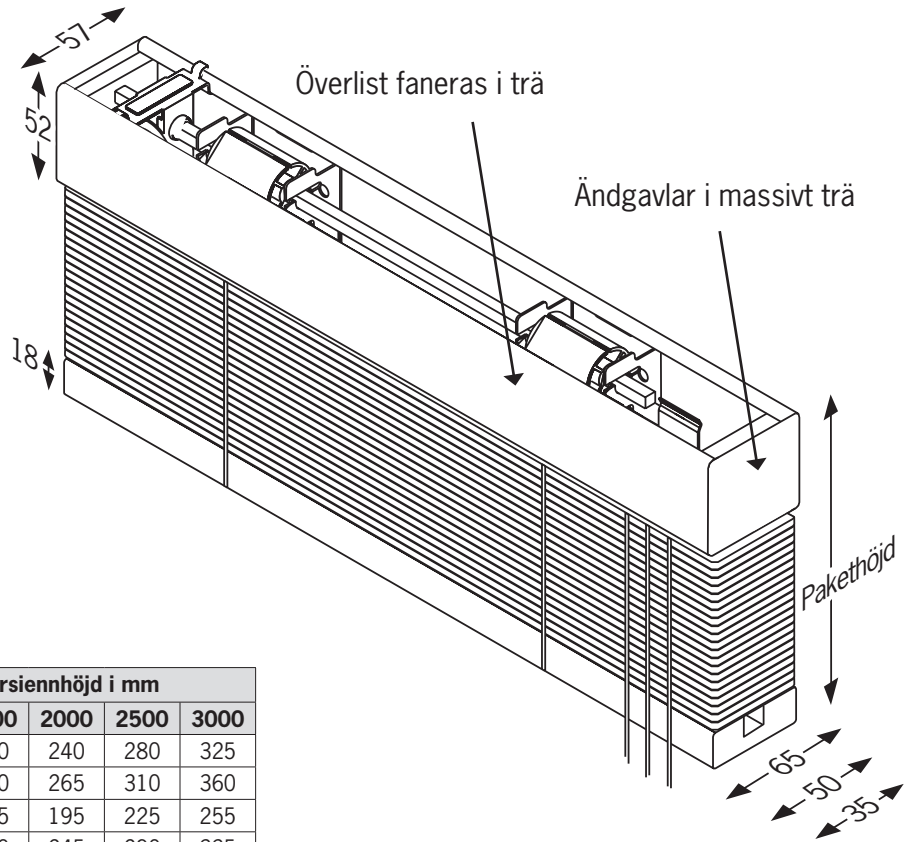
Hold down med magnet

Motorisering

Vi erbjuder träpersienner med motorer.
Det finns även en mängd tillbehör som vi gärna
informerar om vid förfrågan.

Mått & montering

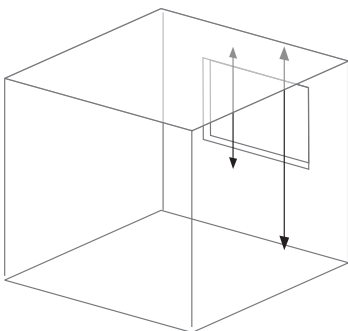
Alla mått i mm



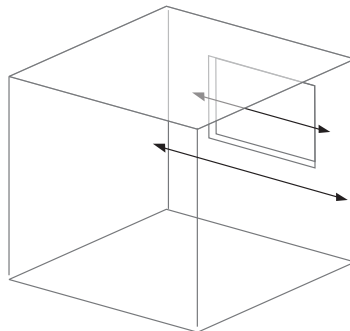
Pakethöjd

| Lamell | Stegsnöre, Stegband | Persiennhöjd i mm | | | | |
|--------|---------------------|-------------------|------|------|------|------|
| | | 1000 | 1500 | 2000 | 2500 | 3000 |
| 35mm | 2mm | 160 | 200 | 240 | 280 | 325 |
| | 13mm | 175 | 220 | 265 | 310 | 360 |
| 50mm | 2mm | 135 | 165 | 195 | 225 | 255 |
| | 13, 24mm | 155 | 200 | 245 | 290 | 335 |
| 65mm | 2mm | 130 | 155 | 185 | 210 | 240 |

Montering i tak eller på vägg

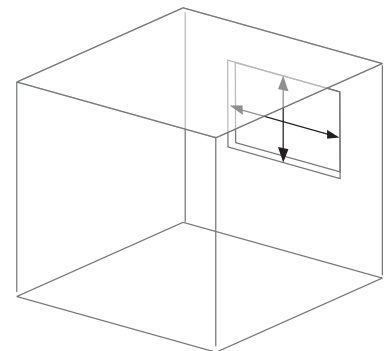


Mät avståndet från taket eller från en punkt på väggen ner till produktens önskade nederkant. Ange detta som systemhöjd.



Mät önskad bredd på väggen eller i taket och ange som systembredd. Vi rekommenderar ett avdrag på 10mm om persiennen ska gå från vägg till vägg.

Montering i nisch



Ta stumma mått inne i nischen och dra av 10mm på bredden för systembredd. Vi rekommenderar att systemhöjden beställs identisk med nischens stumma höjd.