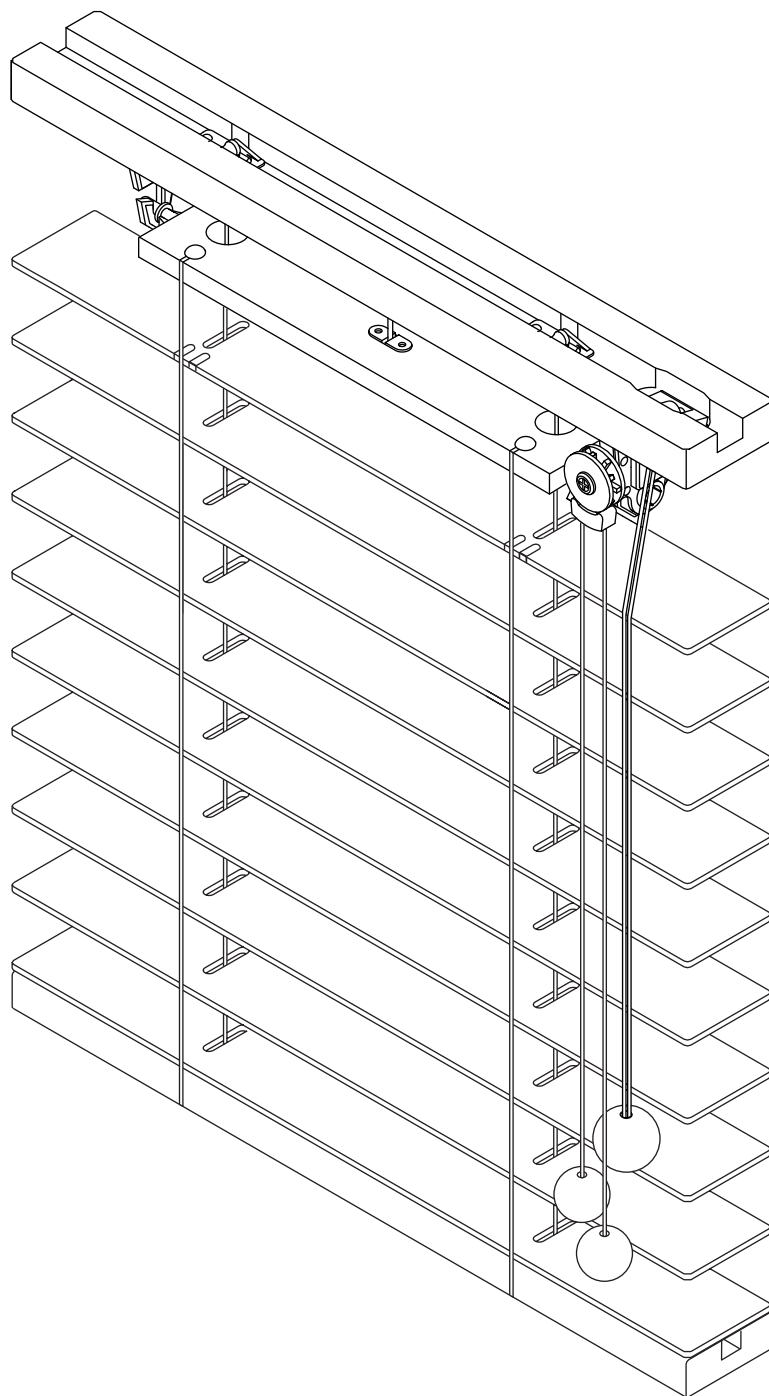


# Venetian Blinds

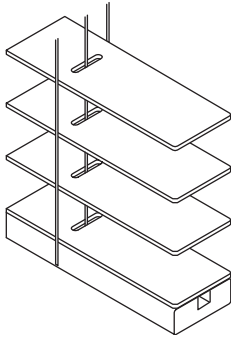
Wood & Linden

50 mm

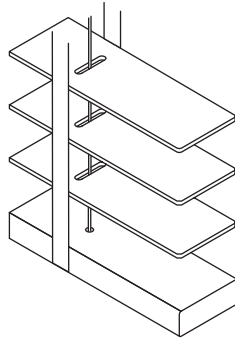
Överlist Nr. 40



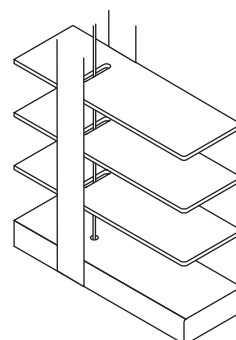
# Utföranden



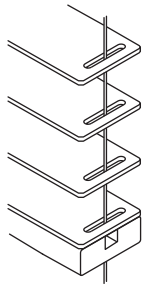
Lamell 50 mm,  
Stegsnöre 2 mm



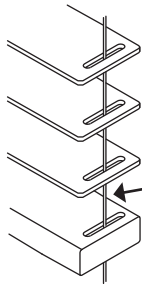
Lamell 50 mm,  
Stegband 13 mm



Lamell 50 mm,  
Stegband 24 mm



Med  
stegsnöre

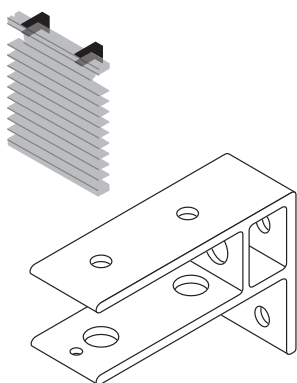


Med  
stegband

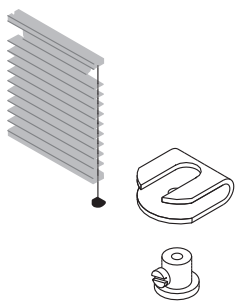
Lamell 50 mm  
med vajerstyrning



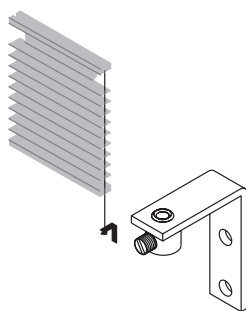
# Tillbehör



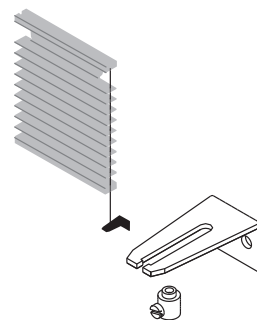
Universalbeslag



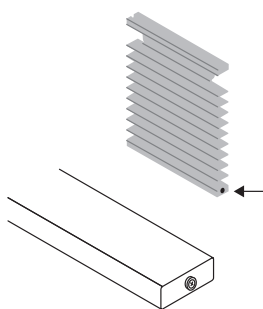
Vajerstyrningsbeslag Typ 1  
Golv/fönsterbänk-montage



Typ 2  
Väggmontage, fast



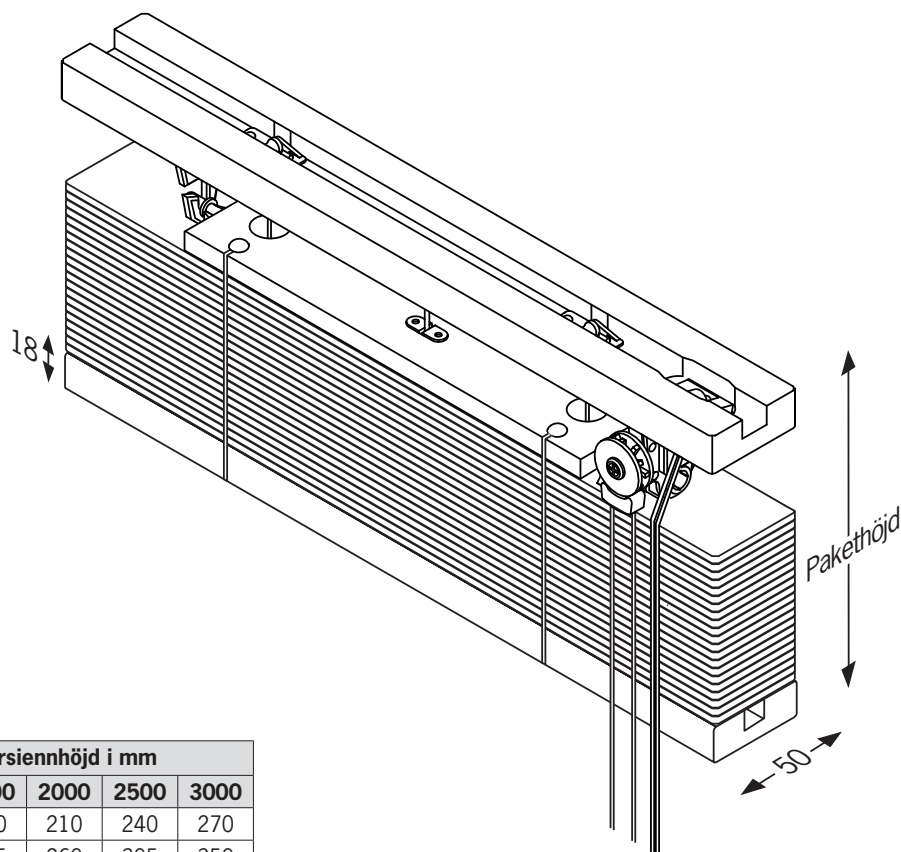
Typ 3  
Väggmontage, ställbart



Hold down med magnet

# Mått & montering

Alla mått i mm

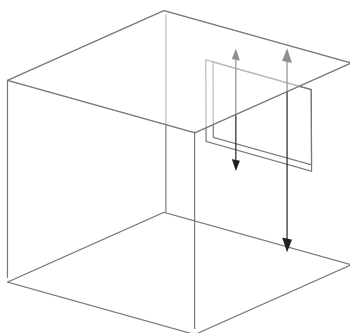


## Pakethöjd

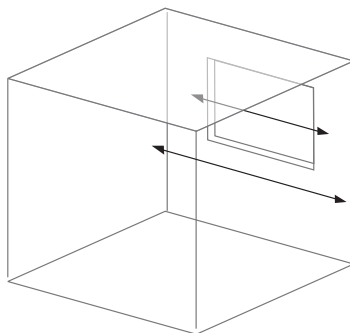
Lamell	Stegsnöre, Stegband	Persiennhöjd i mm				
		1000	1500	2000	2500	3000
50mm	2mm	150	180	210	240	270
	13, 24mm	170	215	260	305	350

Obs! Vi rekommenderar en maximal höjd på 2600mm.

## Montering i tak eller på vägg

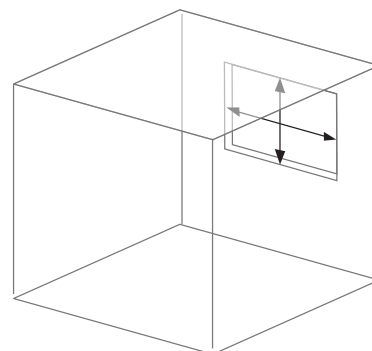


Mät avståndet från taket eller från en punkt på väggen ner till produktens önskade nederkant. Ange detta som systemhöjd.



Mät önskad bredd på väggen eller i taket och ange som systembredd. Vi rekommenderar ett avdrag på 10mm om persiennen ska gå från vägg till vägg.

## Montering i nisch



Ta stumma mått inne i nischen och dra av 10mm på bredden för systembredd. Vi rekommenderar att systemhöjden beställs identisk med nischens stumma höjd.