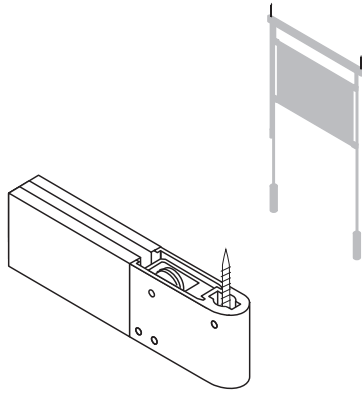




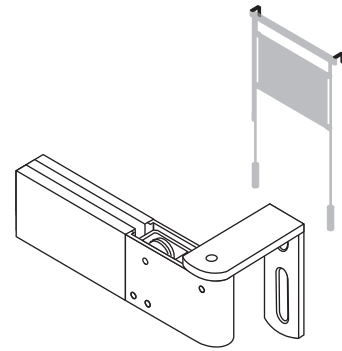
• Ausführungen System W fest montiert



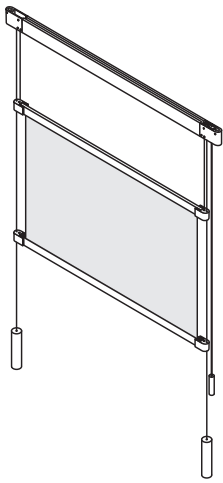
Deckenmontierte Oberleiste



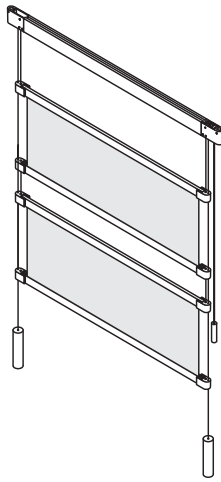
Deckenschraube



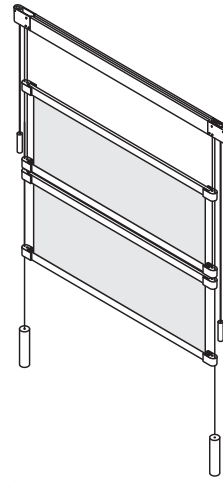
Wandträger 60 mm lang



W1
Ein Textilfond
Ein Schnurzug links oder rechts



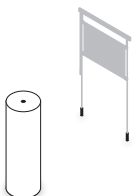
W2
Zwei gekoppelte Textilfonds
Ein Schnurzug links oder rechts



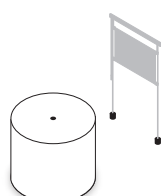
W3
Zwei individuell verstellbare Textilfonds
Zwei Schnurzüge, 1x links, 1x rechts



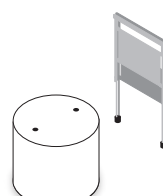
Drahtseilhülse
Das Drahtseil wird mit einer Schrauböhse befestigt und mit der Hülse verdeckt



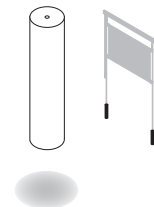
Bodengewicht Typ 1
Freistehendes Gewicht für ein einzelnes Drahtseil



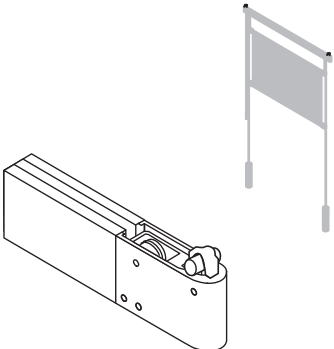
Bodengewicht Typ 2
Freistehendes Gewicht für zwei Drahtseile
Geeignet für zwei Systeme W hintereinander



Lot
Freihängendes Gewicht für ein Drahtseil.



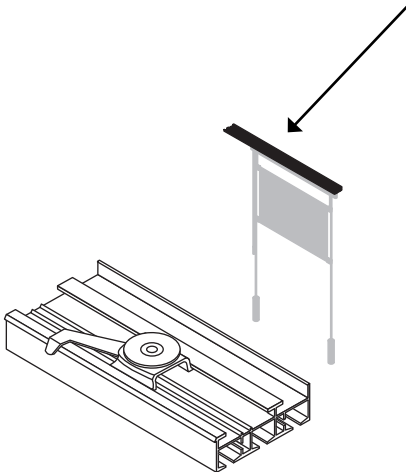
• Ausführungen System W in einer Spurschiene



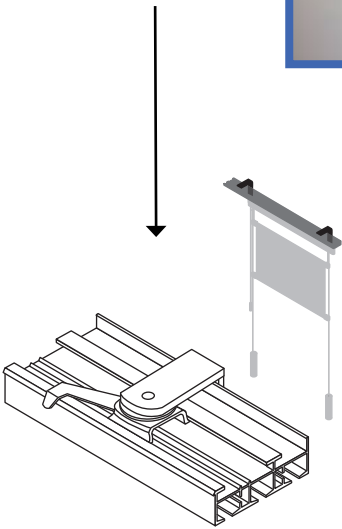
Oberleiste mit Gleitern
Montage in einer Schiene mit Decken- oder Wandträger



System W in einer 3-läufigen Schiene



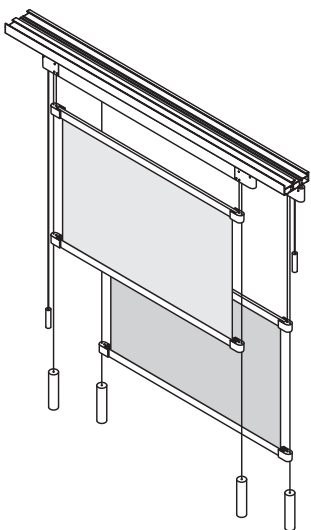
3-spurige Schiene mit Deckenträger
Nur in Weiss erhältlich



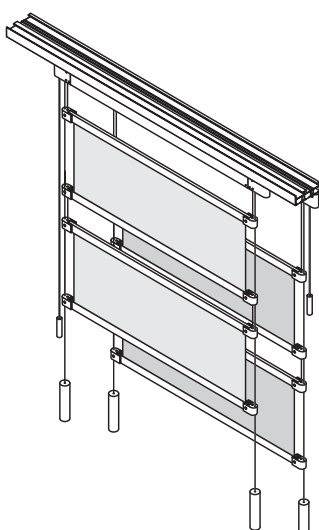
3-spurige Schiene mit Deckenträger
Nur in Weiss erhältlich

ACHTUNG! Bitte lassen Sie immer eine Spur leer zwischen zwei hintereinander laufenden System W.

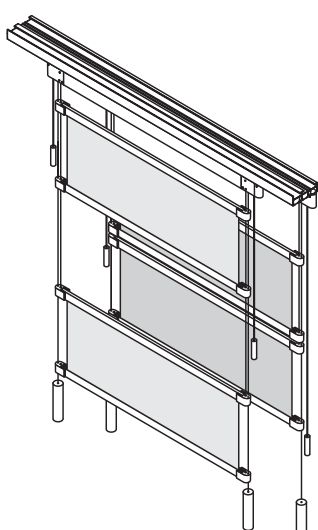
Montage in einer Spurschiene
Ermöglicht das seitliche Verschieben von System W



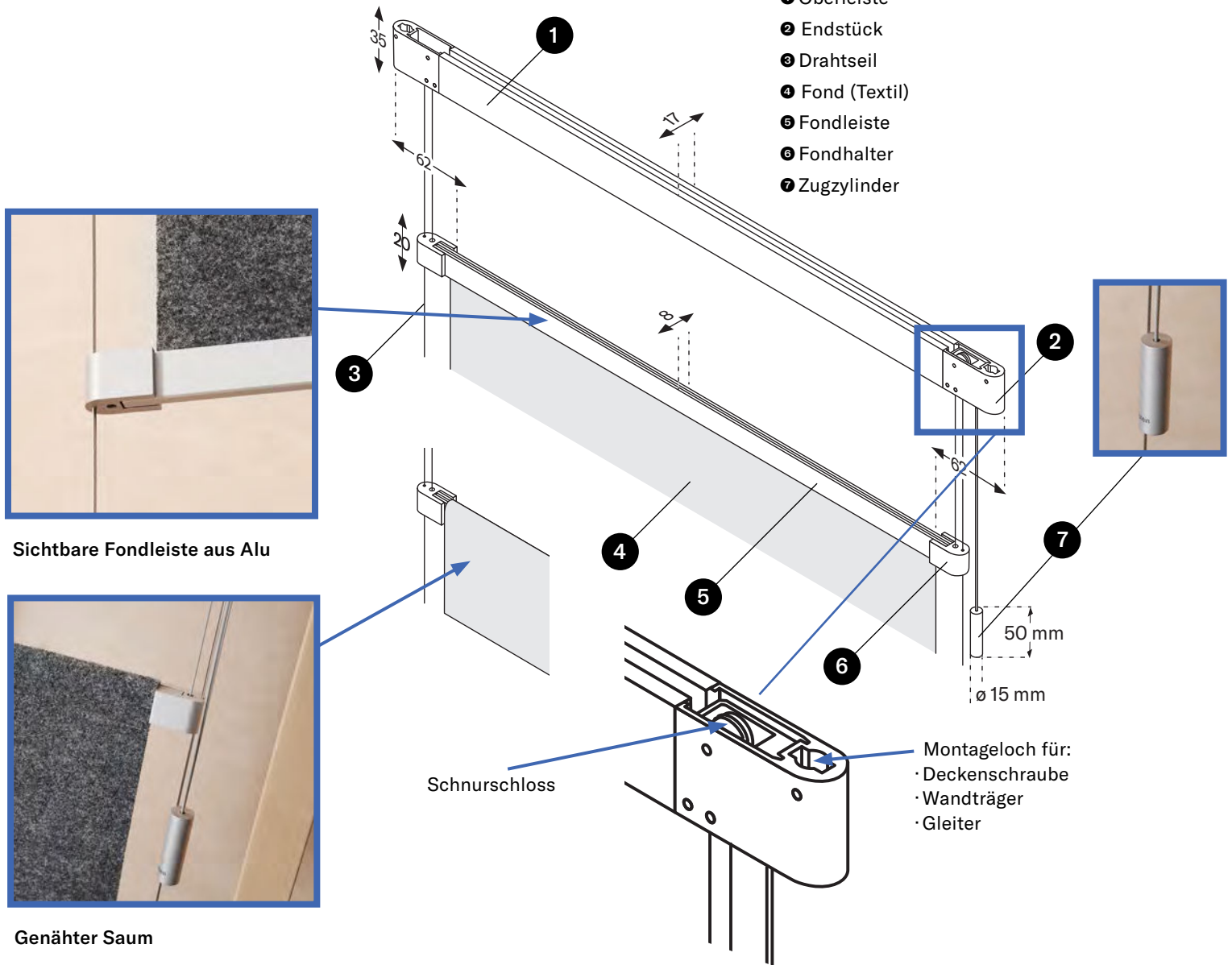
W1
Beispiel zeigt zwei Systeme W1 in einer Spurschiene



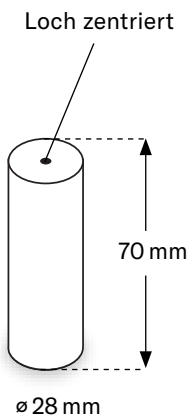
W2
Beispiel zeigt zwei Systeme W2 in einer Spurschiene



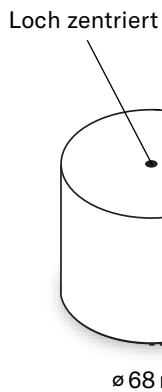
W3
Beispiel zeigt zwei Systeme W3 in einer Spurschiene



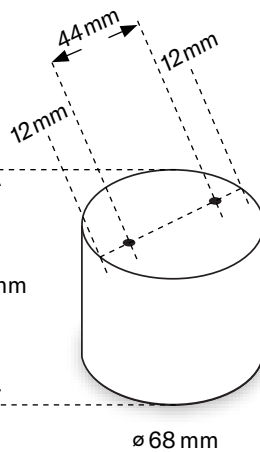
Drahtseilhülse



Bodengewicht Typ 1



Bodengewicht Typ 2



Lot

